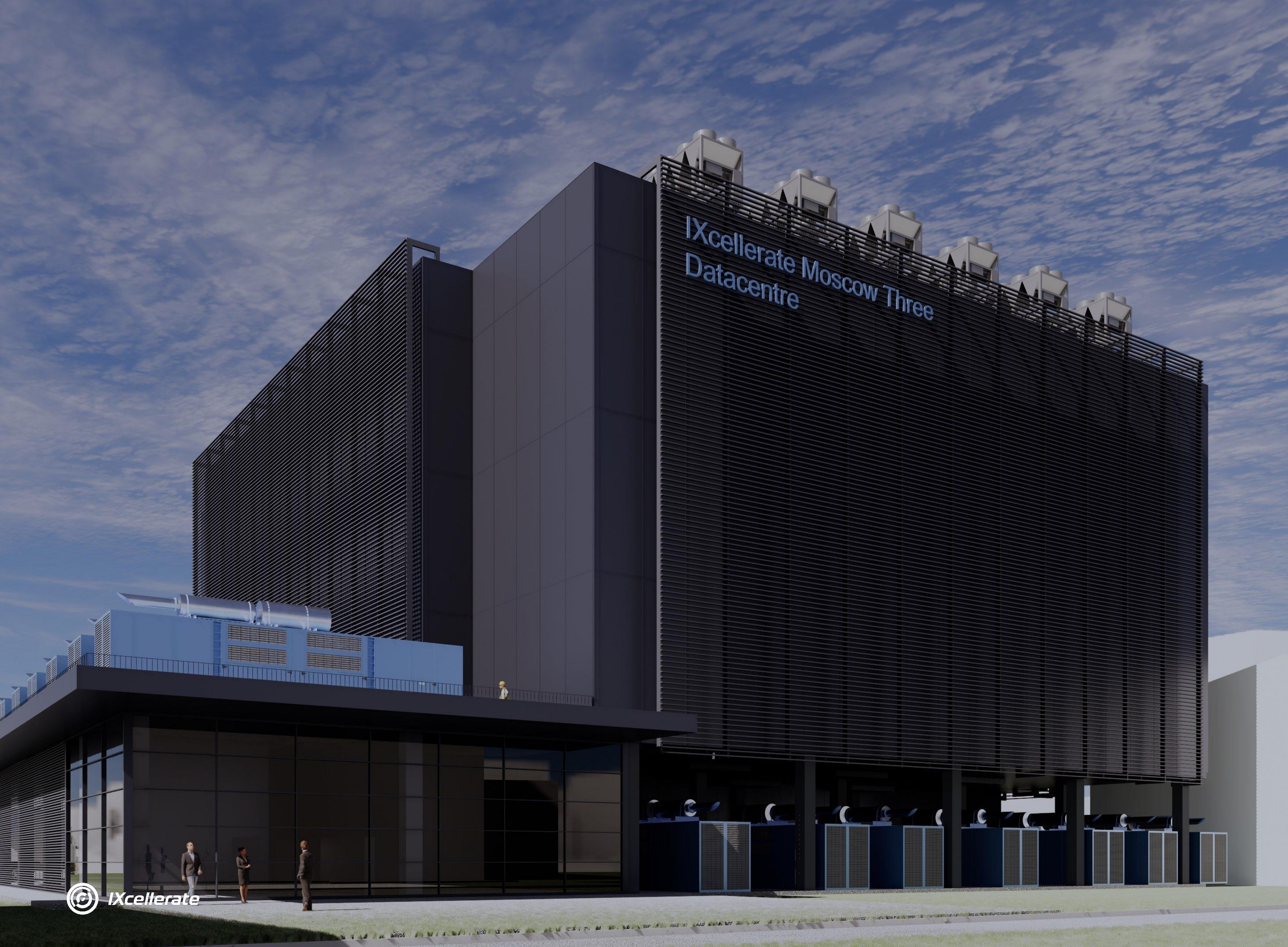


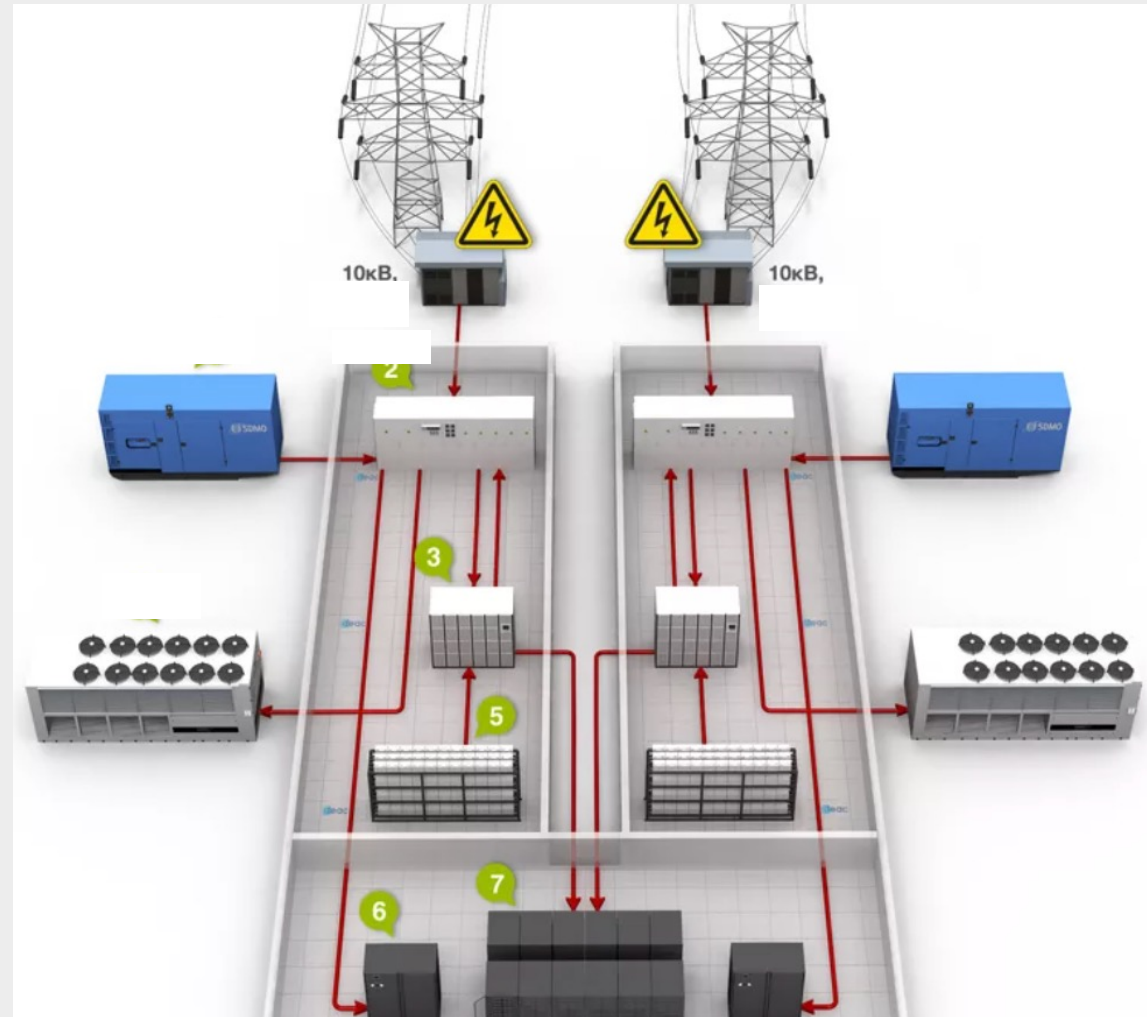
**Отечественные решения для
инженерной инфраструктуры ЦОД
и для основных подсистем ИИ
ЦОД**



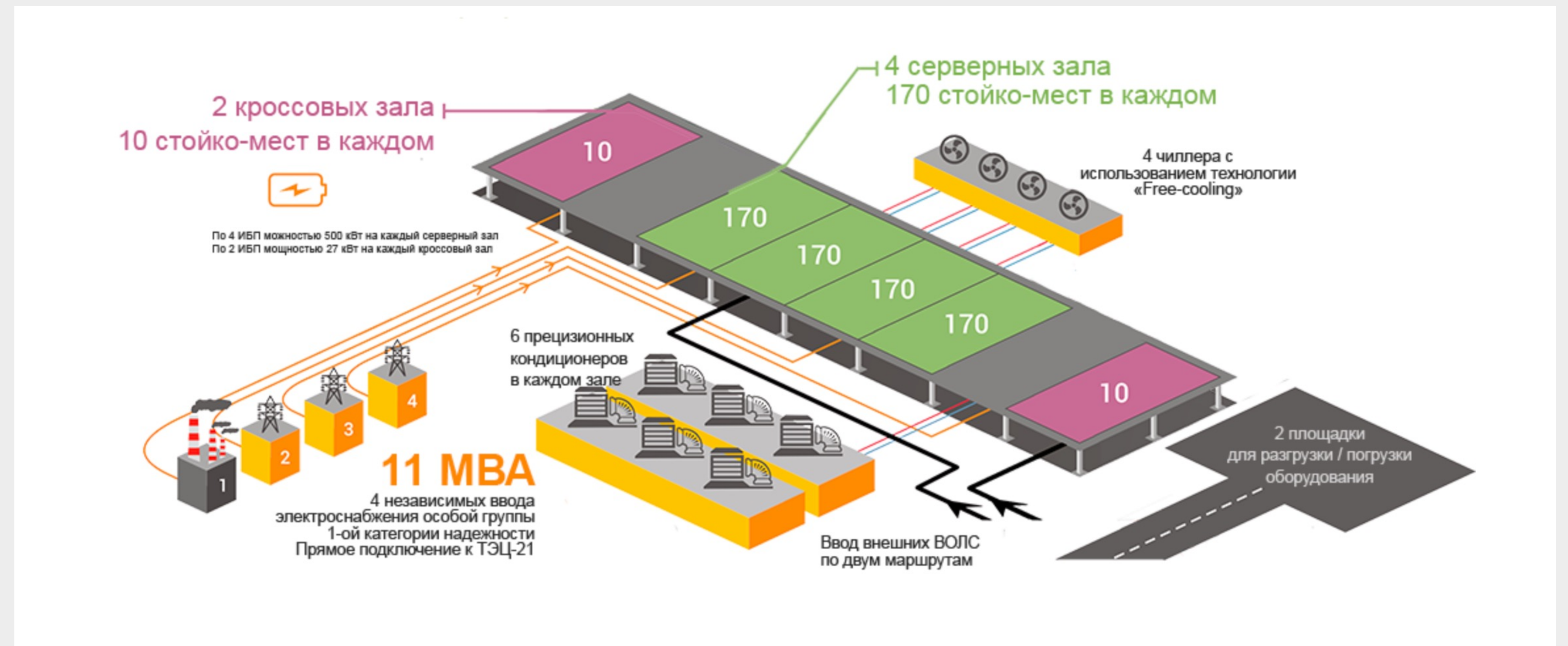
- **Электроснабжение**
- **Охлаждение**
- **Физическая безопасность**
- **Диспетчеризация и управление**

Электроснабжение: технология

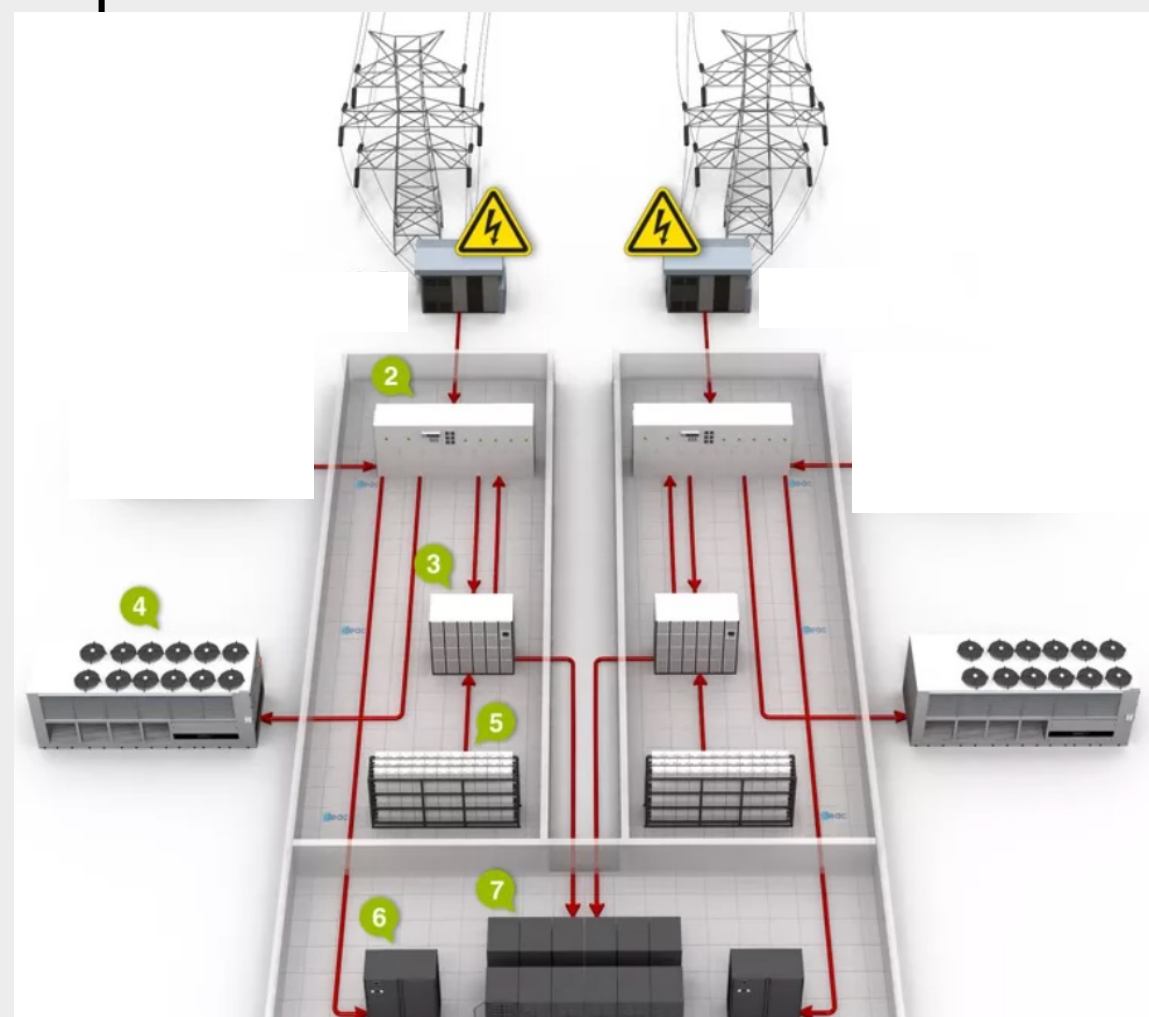
- Резервирование с ДГУ



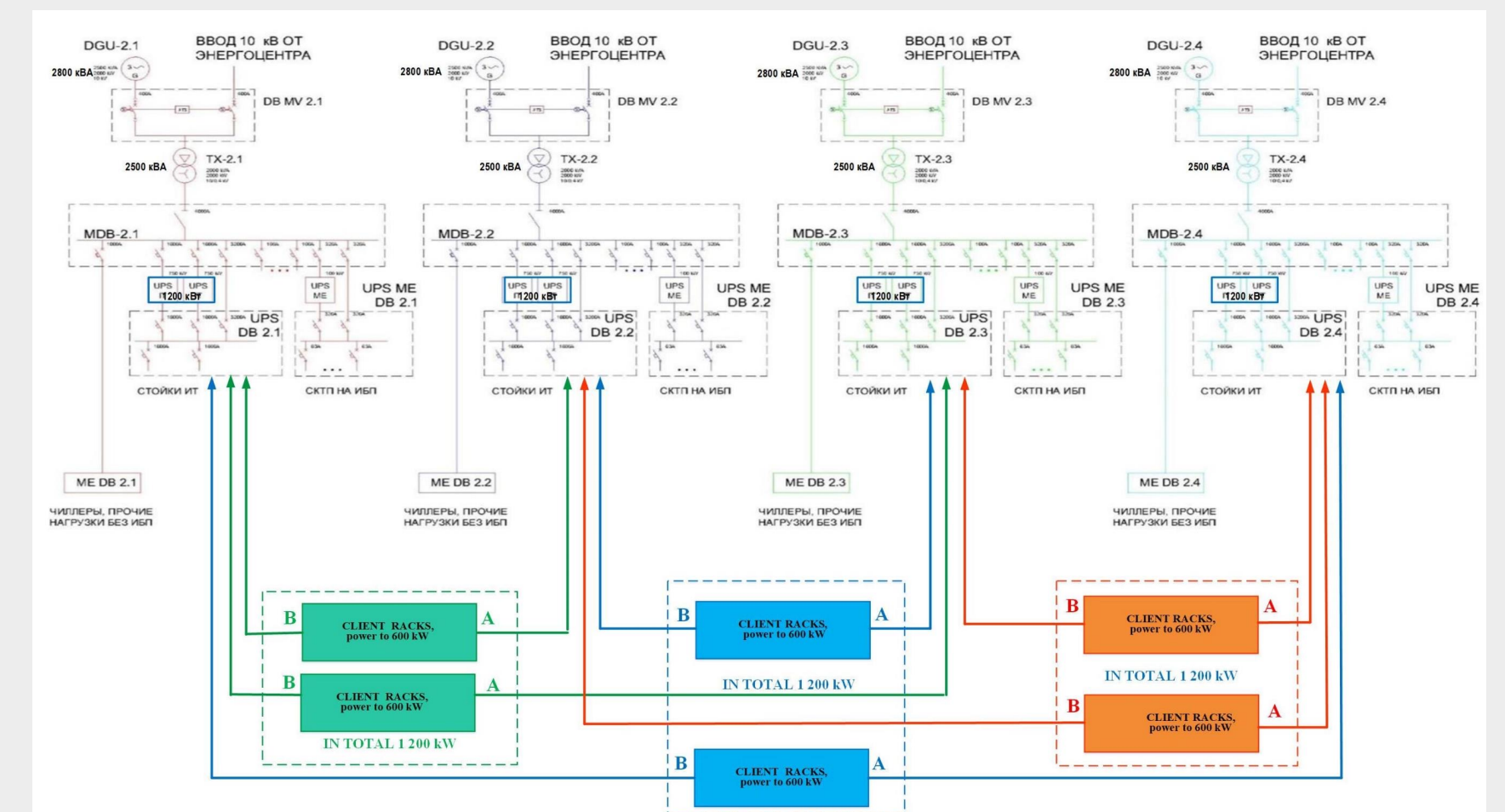
- Резервирование питающих центров на уровне среднего напряжения



- Резервирование питающих центров на уровне высокого напряжения

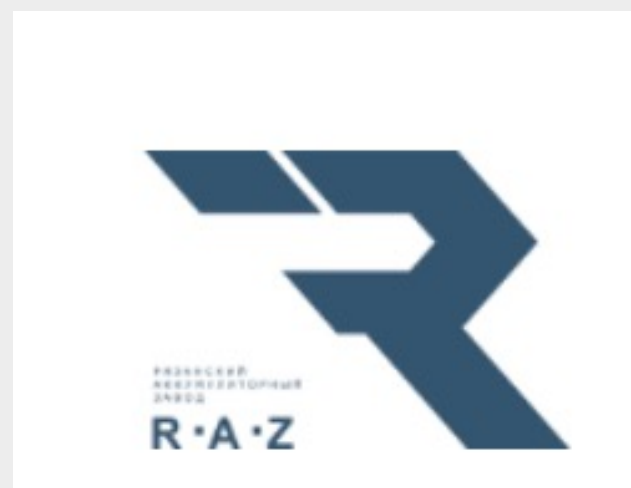
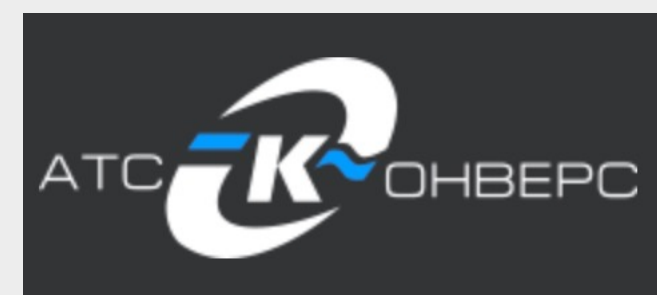


- Резервирование 2N на уровне стойки клиента
- Резервирование N+1 на уровне инфраструктуры



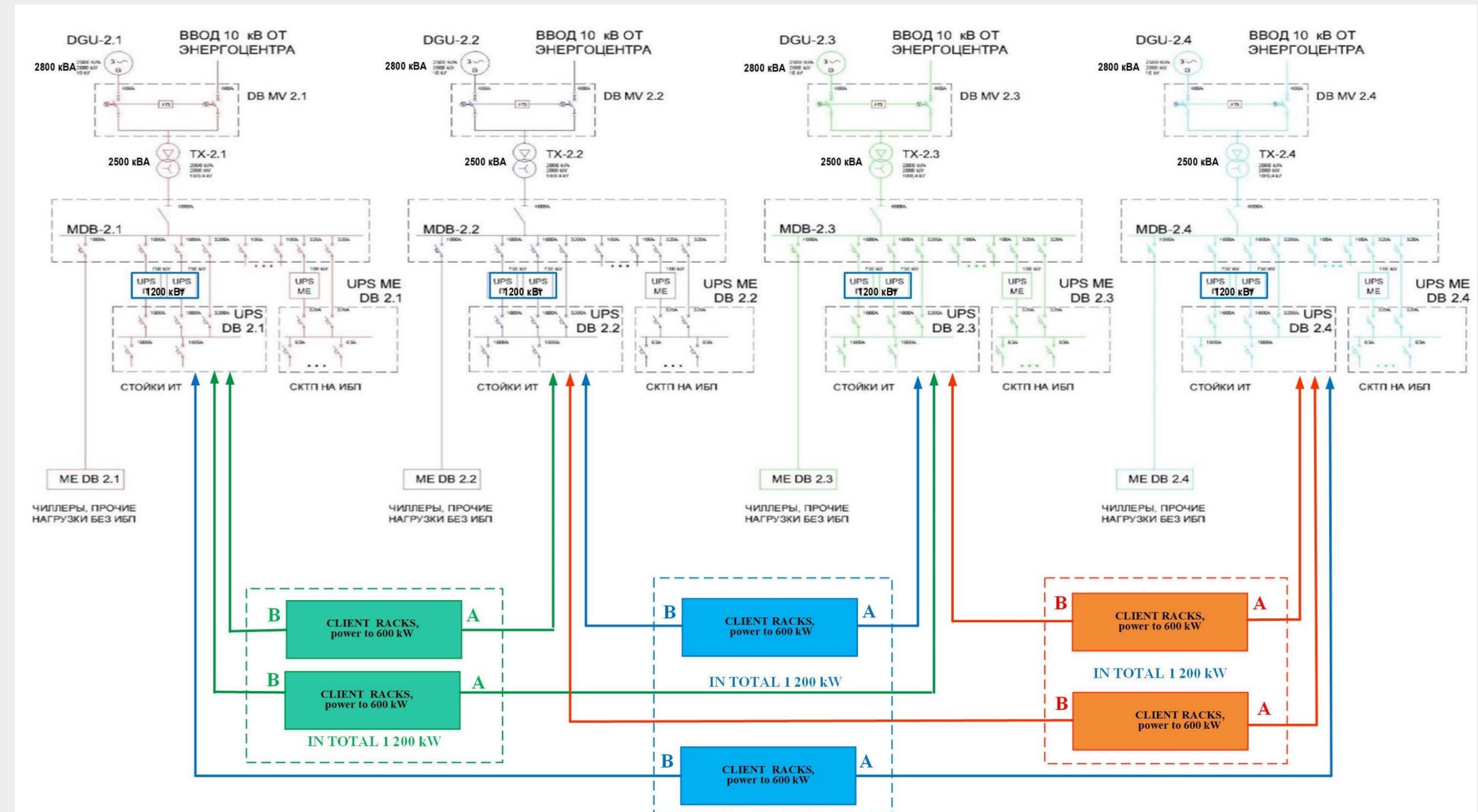
Электроснабжение: оборудование

- Модульные ИБП



- Важный вопрос – наработка на отказ

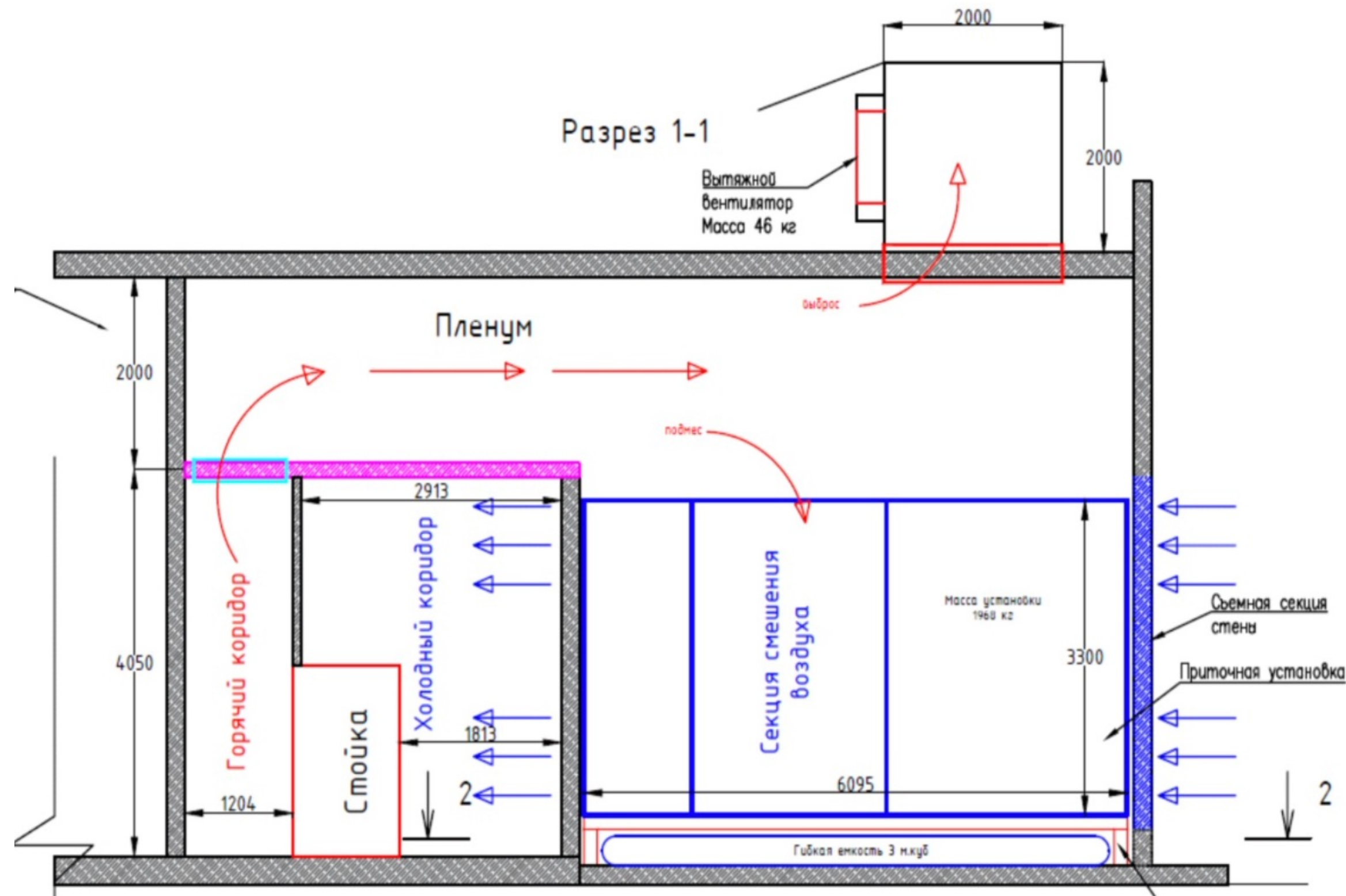
- Что будет если разделить один ИБП на 4 в параллель и добавить в каждый ИБП +1 модуль?



Охлаждение: технология

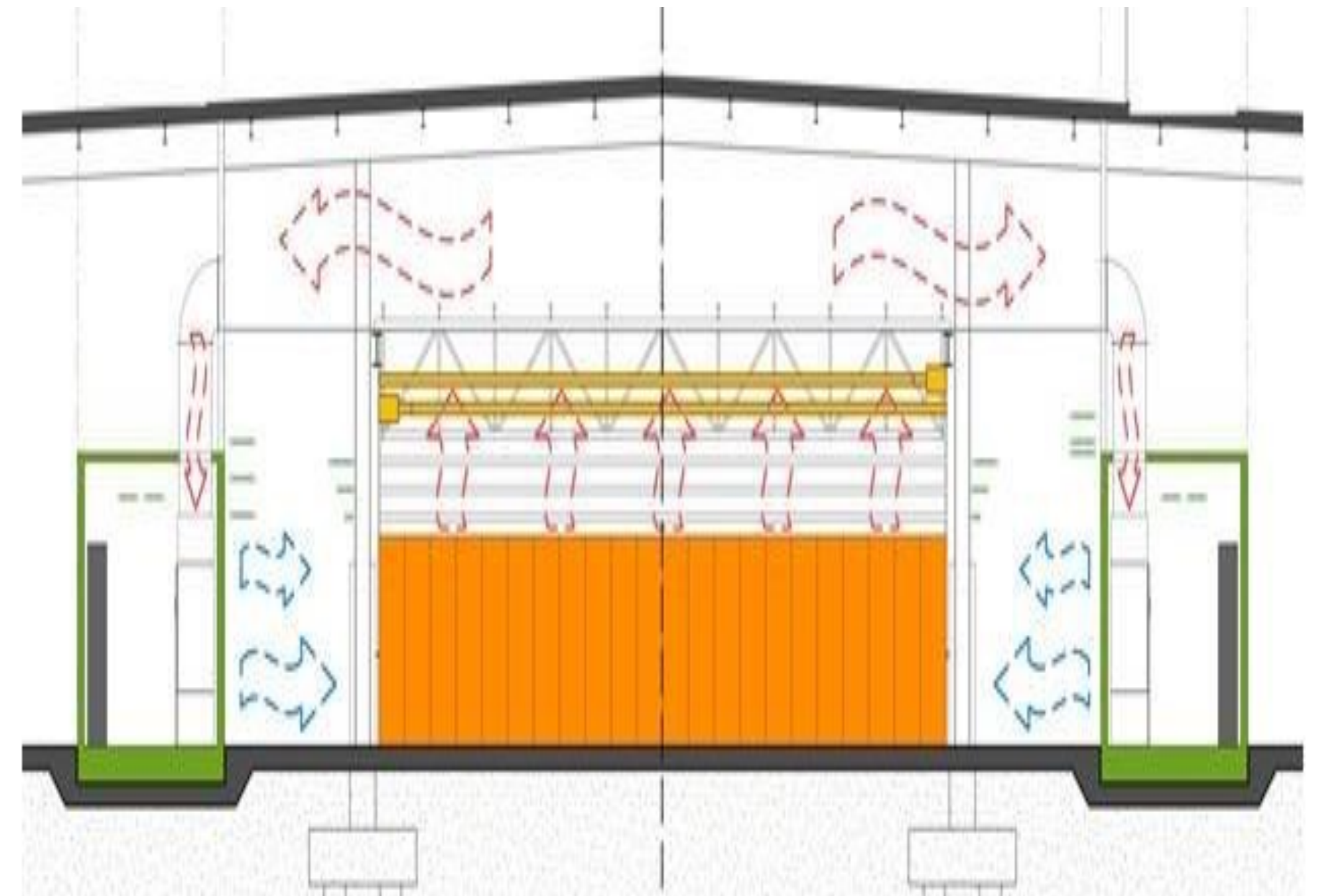
Система прямого фрикулинга.

Забортный воздух проходит через фильтры, где очищается от пыли, и далее поступает в машинный зал. В зимнее время по мере необходимости холодный воздух предварительно «разбавляется» теплым воздухом



Система охлаждения LSV (низкоскоростная вентиляция) по технологии «Холодная Стена» (cool wall)

- Размещение стоек производится непосредственно на несущую плиту (без использования фальшпола);
- Для доставки горячего воздуха на вход теплообменников используется специально созданное за потолочное пространство.



Охлаждение: оборудование

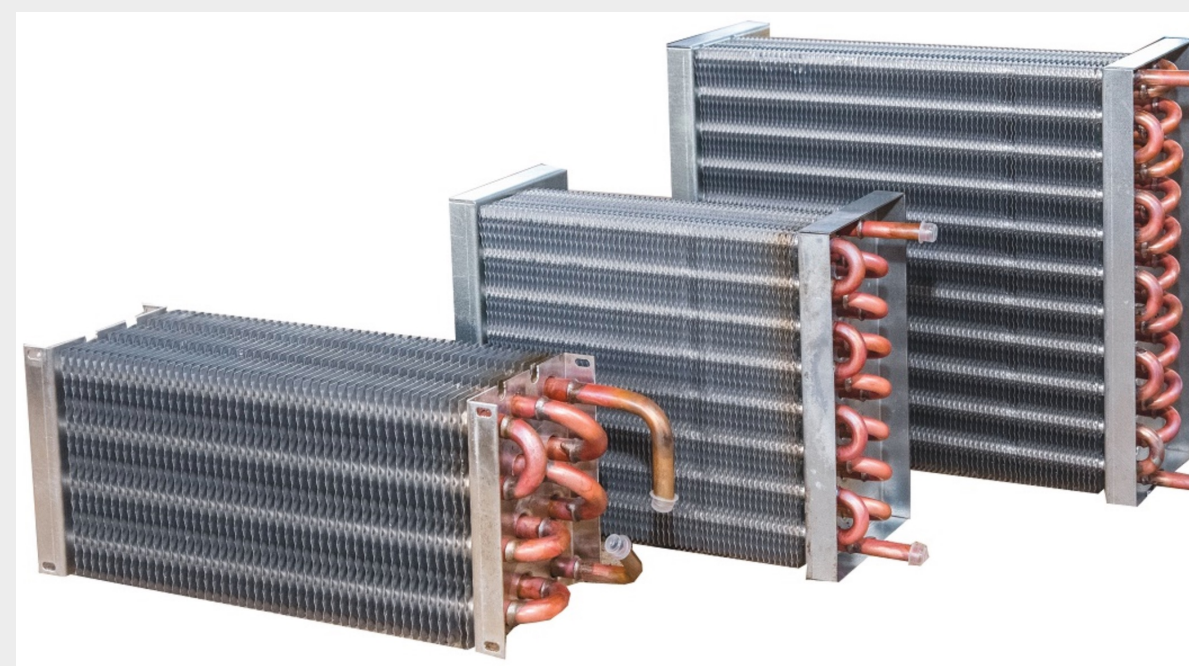
- Чиллеры



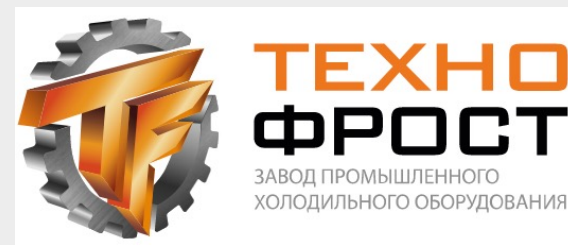
- Холодные стены



- Теплообменники



- Вентиляторы



КОНТАКТЫ

Сергей Вышемирский
Технический директор



+7 926 572 3864



Sergey.Vyshemirskiy@ixcellerate.ru

Артём Катараев
Заместитель технического директора
по автоматике и системам безопасности



+7 903 960-86-81



Artem.Kataraev@ixcellerate.ru

**Спасибо
за внимание!**