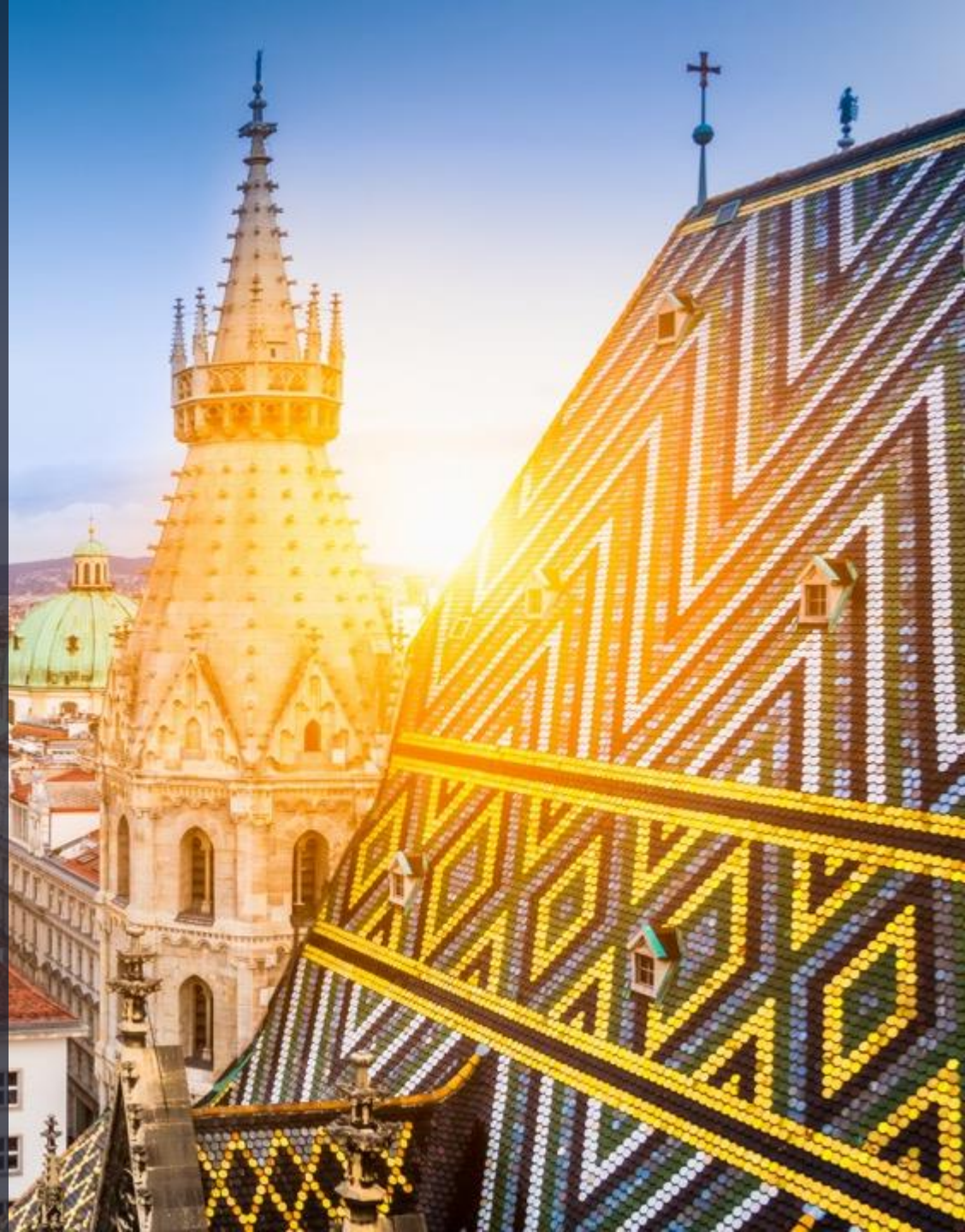




Райффайзен
БАНК

NFC считыватели для доступа в зоны отделений 24/7

ТБ Форум 2021





защита зон 24\7

Защита зон АТМ является немаловажным фактором с точки зрения физической безопасности.

Угрозы:

- Скимминг
- Взлом /Подрыв
- Вандализм
- Асоциальные элементы





первые считыватели

Первые используемые модели считывателей

- были уязвимы к установке скимминговых устройств
- не имели возможности удаленной настройки





считыватели stopskimmer

Разработана и внедрена система StopSkimmer с программным комплексом СПРУТ



Случаи установки скимминг-оборудования = 0



немного статистики

Количество пластиковых банковских карт в использовании первые 3 квартала 2020 снизилось на 2,3%, - до 190,3 миллиона карт.

В III квартале 2020 года объем операций граждан с использованием банковских карт вырос в абсолютном выражении на 5 трлн рублей.*

Каждый второй приобретенный россиянами в 2019 году смартфон поддерживает технологию NFC.

С 2016 года (в год старта запуска Apple Pay в России) доля таких мобильных устройств в количественном выражении увеличилась почти в 2,5 раза — с 20% до 50%.

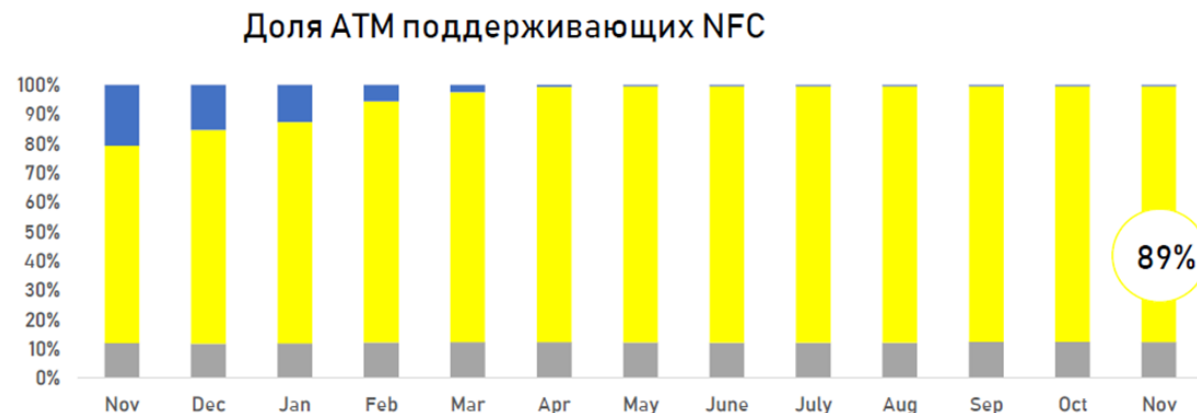
Топ-15: Самые продаваемые смартфоны в России в 2020 году имеют функцию NFC





переход на NFC

- Большинство количество используемых банковских карт имеют встроенный NFC;
- Цифровая банковская карта – это новый тренд;
- Для клиента транзакция с помощью NFC (в т.ч. с использованием смартфона) проще и быстрее, чем с использованием магнитной полосы или чипа на банковской карте;
- Проведение транзакций на банкоматах через NFC снижает риск применения мошеннических действий с использованием устройств скимминга на картридере.

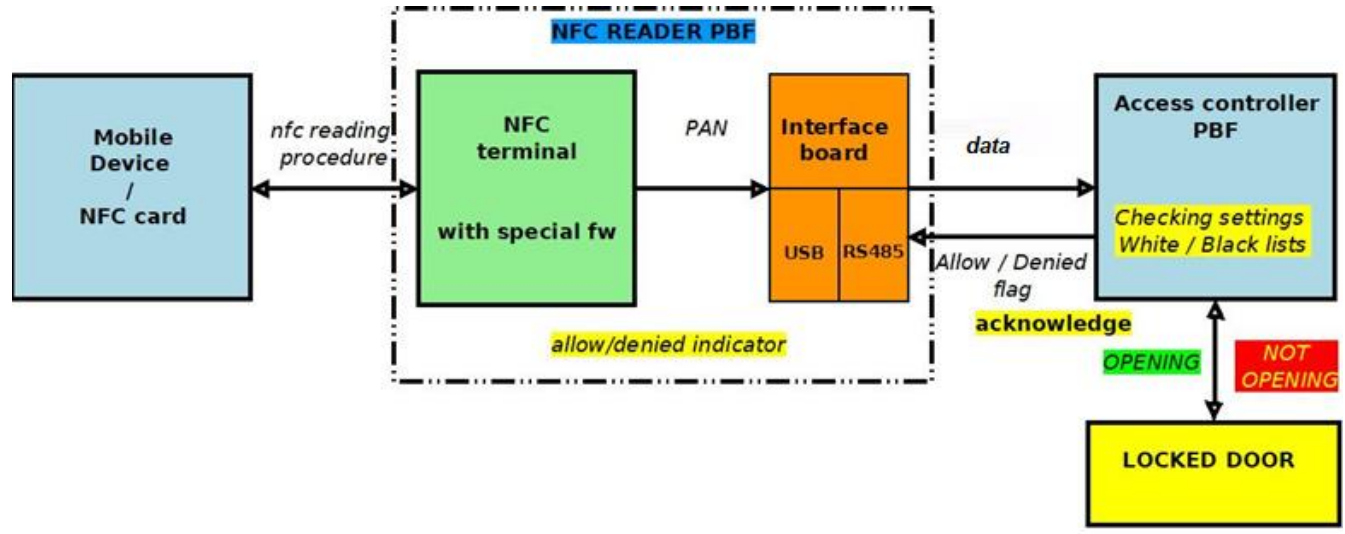


*100-процентное оснащение будет реализовано в 2021 году по мере замены старых банкоматов



пилотный проект по установке NFC

- NFC считыватель совместим с платёжными системами
- Корпус считывателя произведен из антивандального пластика, устойчив к механическим повреждениям



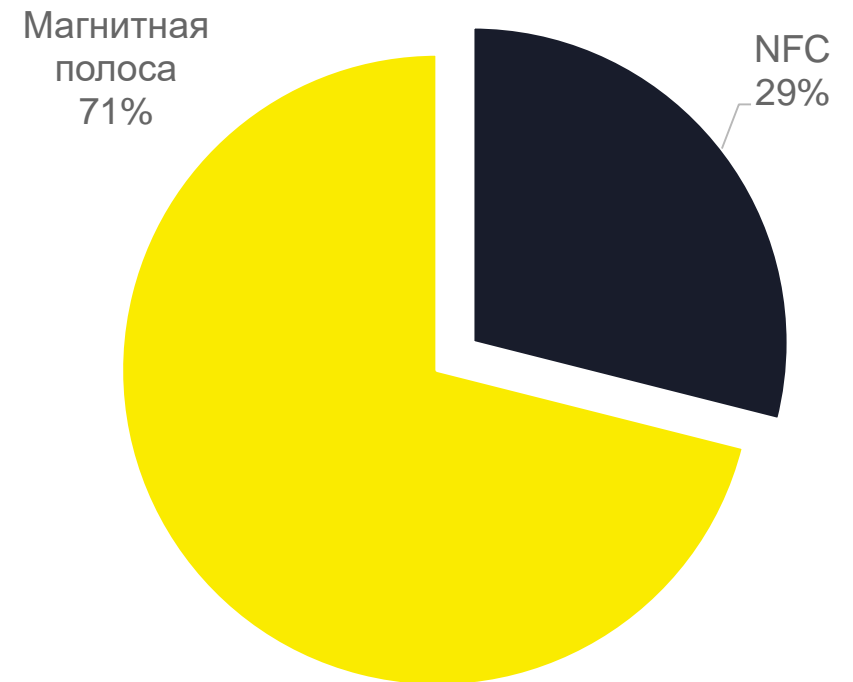


статистика использования NFC при проходе в зоны 24/7

По результату пилотного проекта NFC считыватели были установлены в 11 отделений

Месяц	Кол-во считываний	NFC	Магнитная полоса	Доля NFC, %
Ноябрь	454	168	286	37%
Декабрь	2915	851	2064	29%
Январь	5349	1504	3845	28%
Всего	8718	2523	6195	29%

Использование NFC в зонах 24/7





Райффайзен
БАНК

СПАСИБО

Иван Голота
Руководитель технической безопасности и мониторинга
igolota@raif.ru