



# Polar IT-Rack

улучшаем сохранность и эффективность серверов и IT-оборудования

Александр Евтихийев  
менеджер по продажам

[www.lande.com.ru](http://www.lande.com.ru)  
[sales@lande.com.ru](mailto:sales@lande.com.ru)



## О компании

LANDE A.S. – расположен в Турции, один из крупнейших, известных и успешных в Европе заводов-производителей 19” телеком шкафов и аксессуаров к ним, шкафов для центров обработки данных и промышленных решений.

Lande является надежным профессиональным партнером для сектора ИТ, предлагая высококачественную и в то же время экономически выгодную продукцию. Производственные мощности располагаются на площади 20 000 м<sup>2</sup> и выпускают до 1000 шкафов в день.



## О компании

Современное высокотехнологическое предприятие, предоставляет клиентам профессиональные решения и послепродажную гарантию. Новейшая система контроля качества внедрена в каждом производственном процессе и сертифицирована ISO 9001 и др.









О компании

ZENIUM-DATACENTRE

 lande  
RACK CABINET

О компании

TURKISH TELECOM IDC 3



# О компании



Outdoor cabinets

# О компании



Colosseum Rome



# О компании



PISA SQUARE ROME



# О компании



КОНТЕЙНЕРНЫЙ ЦОД

# О компании

■ Большой ряд глобальных сертификатов качества и защиты окружающей среды



Environmental Management System ISO 14001



Zone 4 Datacenter Seismic Test Certificate - NEBS Telcordia GR63



EAC Certificate



Integrated Management System Policy



RoHS Test Report



GOST Document



Certificate of Conformity to Turkish Standards TS EN 61587-1



ISO 45001 - Occupational Health and Safety Management System



LANDE RoHS Declaration Document



EAC Certificate 2019-2022



Fan Module EC Declaration



Trademark Registration Certificate

# Новый продукт Polar IT-Rack

**POLAR**  
IT-RACK

Ширина: 600 мм  
Глубина: 1200 мм  
**IP55**



**ISO 9001**  
Quality Management System

EN 61587-1  
Mechanical Structures for  
Electronic Equipment

EN IEC 60297, 19" Mounting  
EN IEC 60917 Overall Cabinet  
Dimensions

EN/IEC 60529 - IP55 Ingress Protection  
performance

EN/IEC 62262 - IK10 Mechanical  
Impact Resistance

EIA/ ECA-310 (D/E) 19" 482,6 mm  
and U 44,45 mm Height Sizing



**Environment Friendly;**  
ISO 14001 Environmental  
Management System  
RoHS compliancy  
%100 Recyclable Material



**ISO 45001**  
The Occupational Health and Safety  
Management System



**CE conform to**  
EN 60950-1  
Information Technology  
Equipment, Safety,  
Part-1: General Requirement

EN IEC 62368-1 Audio/Video, Information  
and Communication Technology Equipment  
Part 1: Safety requirements

## Стандартные цвета :



RAL 7035 Light Grey



RAL 9005 Black



RAL 7016 Antracite Grey



# Новый продукт Polar IT-Rack

**POLAR**  
IT-RACK

Ширина: 600 мм  
Глубина: 1200 мм  
**IP55**



## Функции:

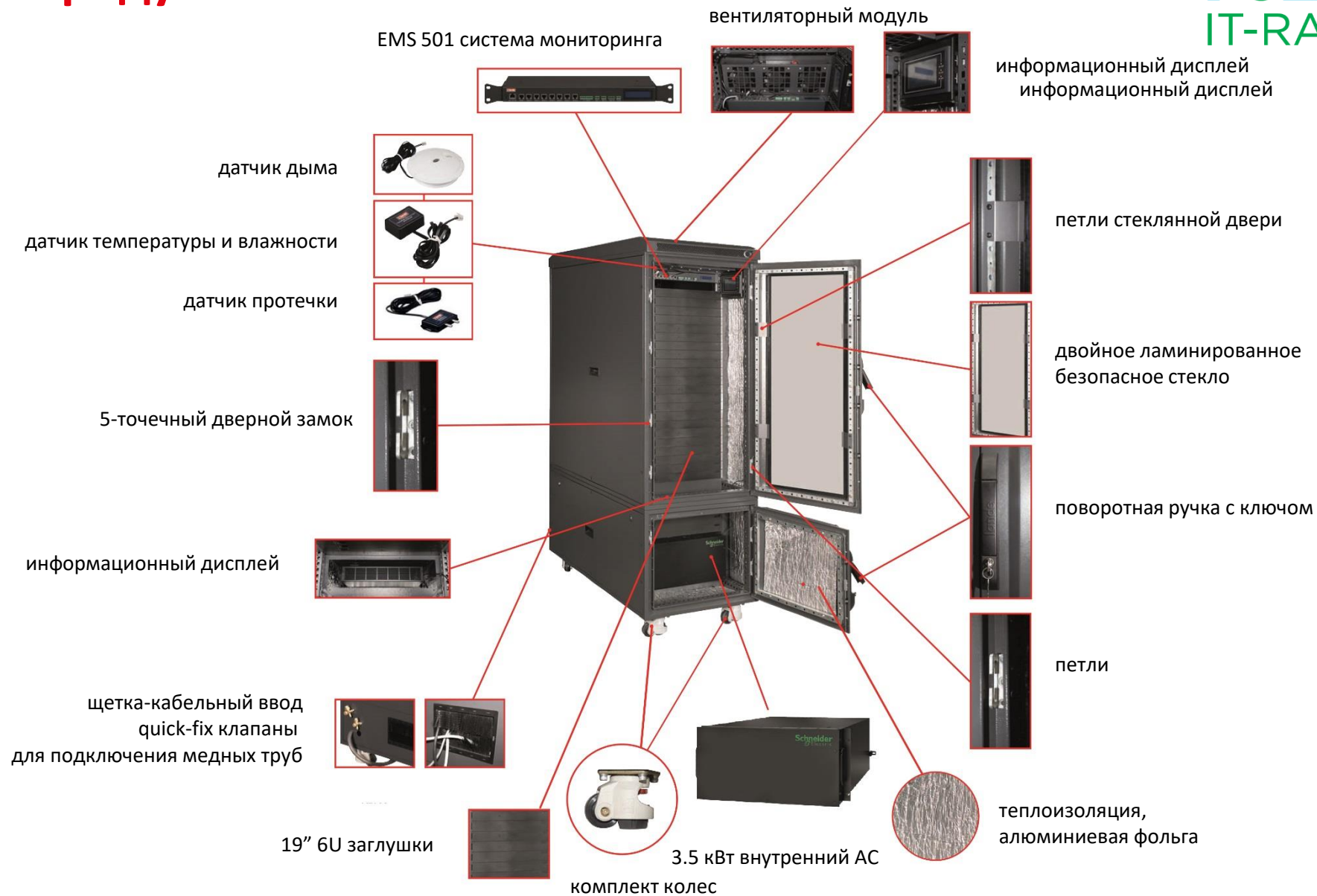
- автономный шкаф для ваших IT-решений
- *Plug & Play* система / подключи и работай
- структура холодного-переднего / горячего-заднего коридора
- два отдельных отсека, нижний отсек 10U для размещения АС и верхний 19" отсек 26U / 32U - для IT оборудования.
- в целях безопасности в каждом отделении имеются разные ключи, технические специалисты по кондиционерам не имеют доступа к IT-отсеку, а IT-специалисты не имеют доступа к отсеку кондиционера
- крепкая рама промышленного шкафа в основании, нагрузка до 1500 кг.
- спец ролики для тяжелых условий с установленными регулируемые ножками, под нагрузку 400 кг каждый
- 19" 5U кондиционер внутри Schneider Electric ACRMD4KI 1x 3,5 кВт альтернативно предлагаются с 2x ACRMD4KI 7,0 кВт 10U со 2-м внешним конденсаторным блоком
- теплоизоляционное покрытие из алюминиевой фольги на холодном участке коридора
- передняя дверь из безопасного двухслойного стекла, против образования конденсата или влаги на стекле холодной секции
- запираемые и съемные боковые стенки с ручками в обоих отделениях
- щеточный вход для кабеля и шнура питания на задней стороне
- 19" заглушки из ABS пластика высотой 6U, на защелках, на всю высоту шкафа в передней (холодной) секции



# Новый продукт Polar IT-Rack

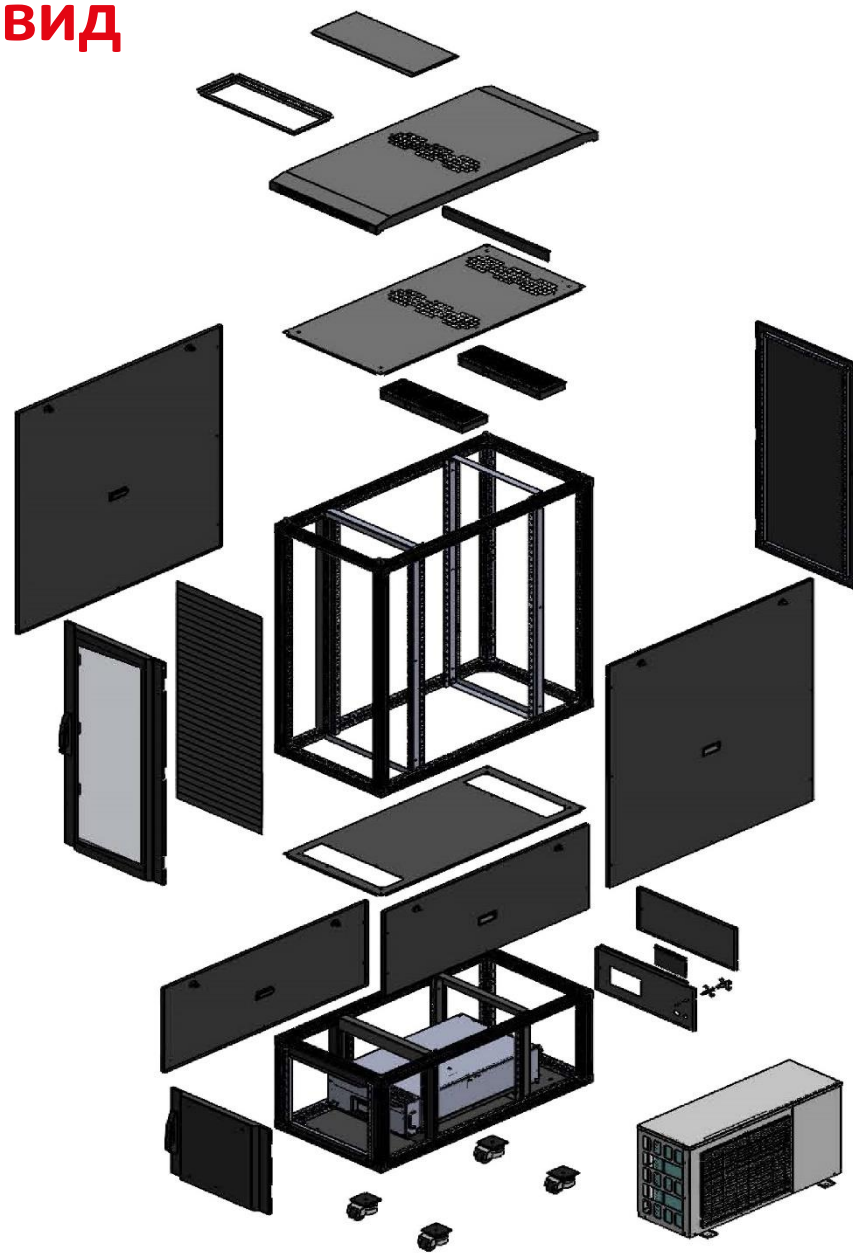
**POLAR**  
IT-RACK

Ширина: 600 мм  
Глубина: 1200 мм  
**IP55**



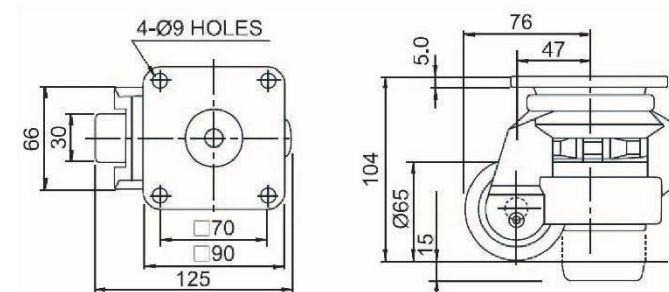


# Разобранный вид

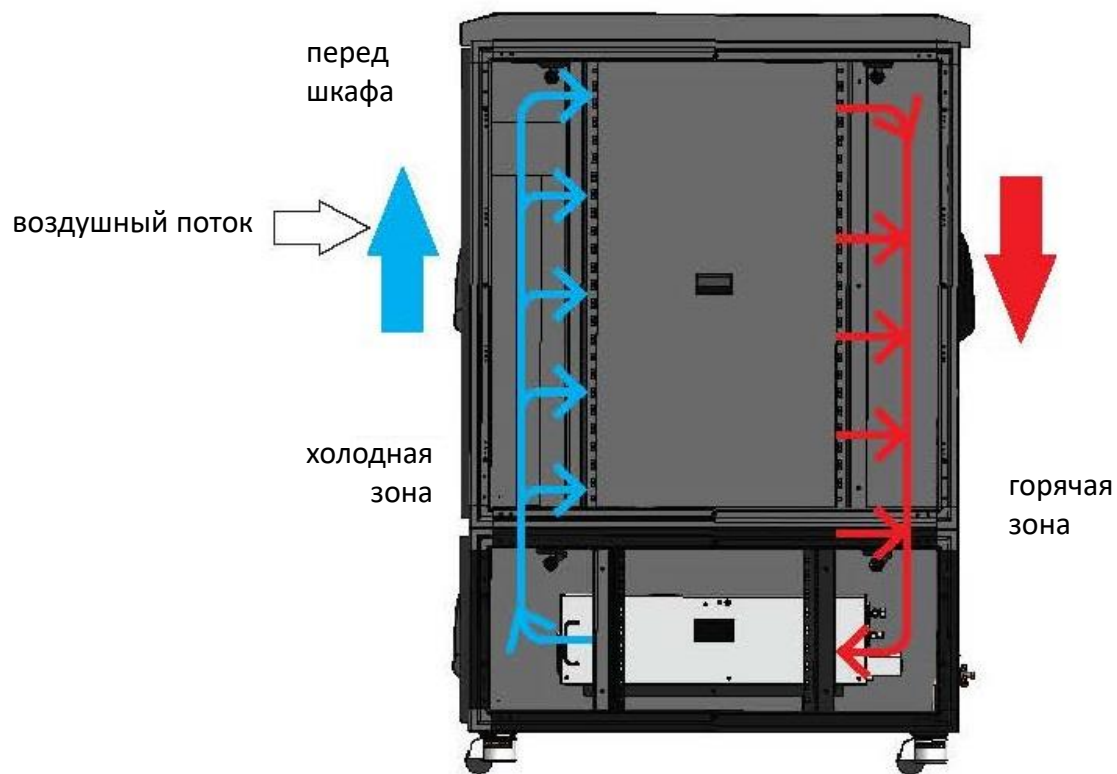


**POLAR**  
IT-RACK

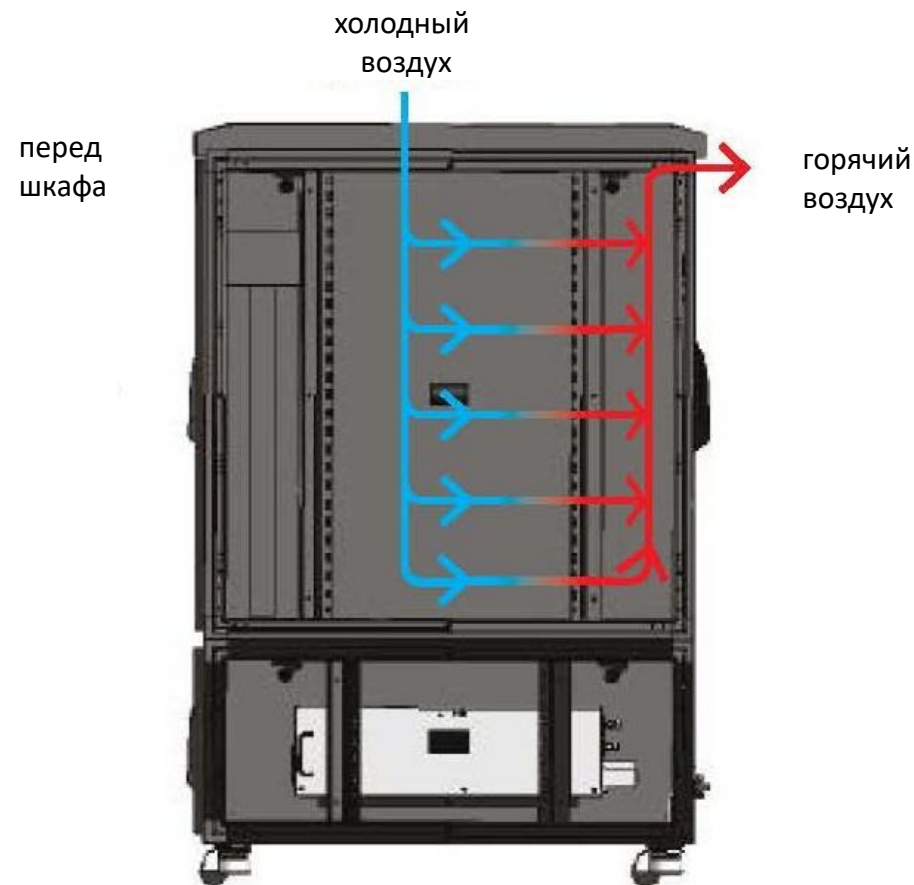
Ширина: 600 мм  
Глубина: 1200 мм  
**IP55**



# Система воздушного кондиционирования

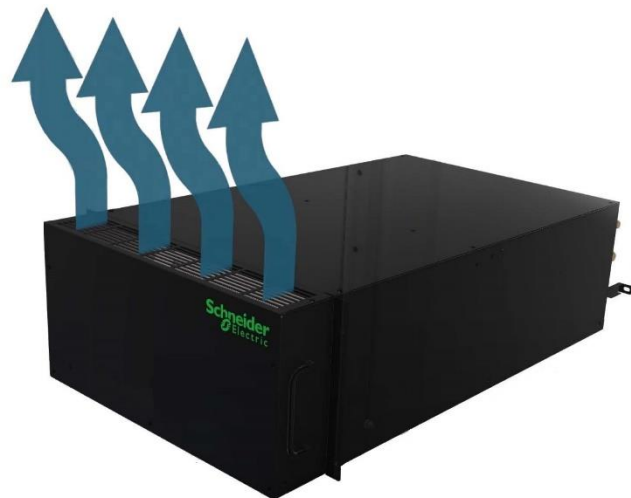


Экстренная ситуация, система аварийной вентиляции



температура контролируется, Система аварийной вентиляции срабатывает в случае превышения температуры внутри шкафа, блокировщик воздуха под крышей предотвращает короткое замыкание потоков горячего и холодного воздуха

# Сплит-система 3,5 кВт



- 19" компактный, интеллектуальный кондиционер
- 3,5 кВт холода в объеме всего 5U
- экономия до 50% на расходах на охлаждение
- размещается в нижнем остекле стойки
- не требует IT площади зала
- с камерой спереди для восходящего потока воздуха

## Внутренний блок ACRMD4KI-1

Indoor Unit	50 Hz Version
<b>Commercial References</b>	<b>ACRMD4KI-1</b>
Total Cooling Capacity	3.6 kW (12,300 BTU/hr)
Sensible Cooling Capacity*	3.5 kW (11,900 BTU/hr) Rated Power
Rated Power Input	200-240 V~, 1 Ph, 50 Hz
Rated Air Volume	700 m³/h (410 SCFM)
Number of Fans	1
IDU Fan Input Power	0.43 kW
Size of Liquid Pipe/Air Pipe Connection	9.52/12.7 mm (0.37/0.50 in.)
Energy Efficiency Ratio (EER)	2.5
Sound Pressure Level	62.5 dB(A)



от -40°C до +50°C (с зимним китом)

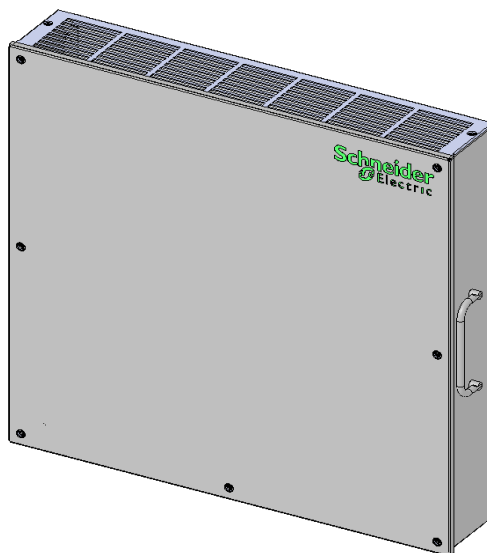
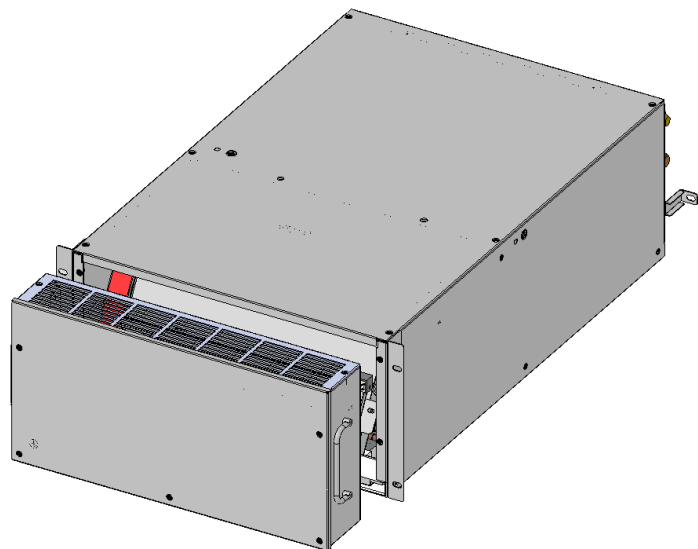
## Наружный блок ACRMD4KI-2

Outdoor Unit	50 Hz Version
<b>Commercial References</b>	<b>ACRMD4KI-2 (precharged)</b>
Heat Exchange	6.3 kW
Rated Air Volume	1700 m³/h (1000 SCFM)
Input Power	1.00 kW
Number of Fans	1
Number of Compressors	1
Sound Pressure Level	51.1 dB(A)

# Увеличение охлаждающей способности

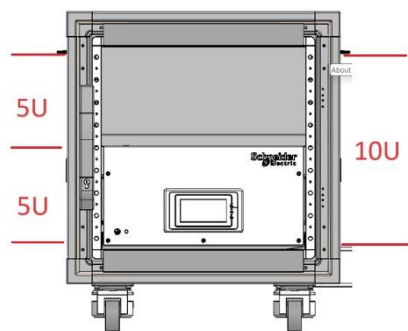
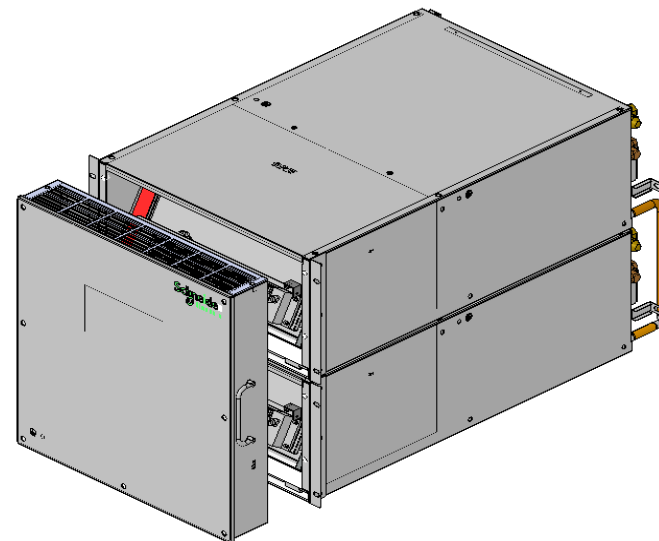
## Шаг 1:

Снимите воздушную камеру блока ACRMD4KIS-1



## Шаг 2:

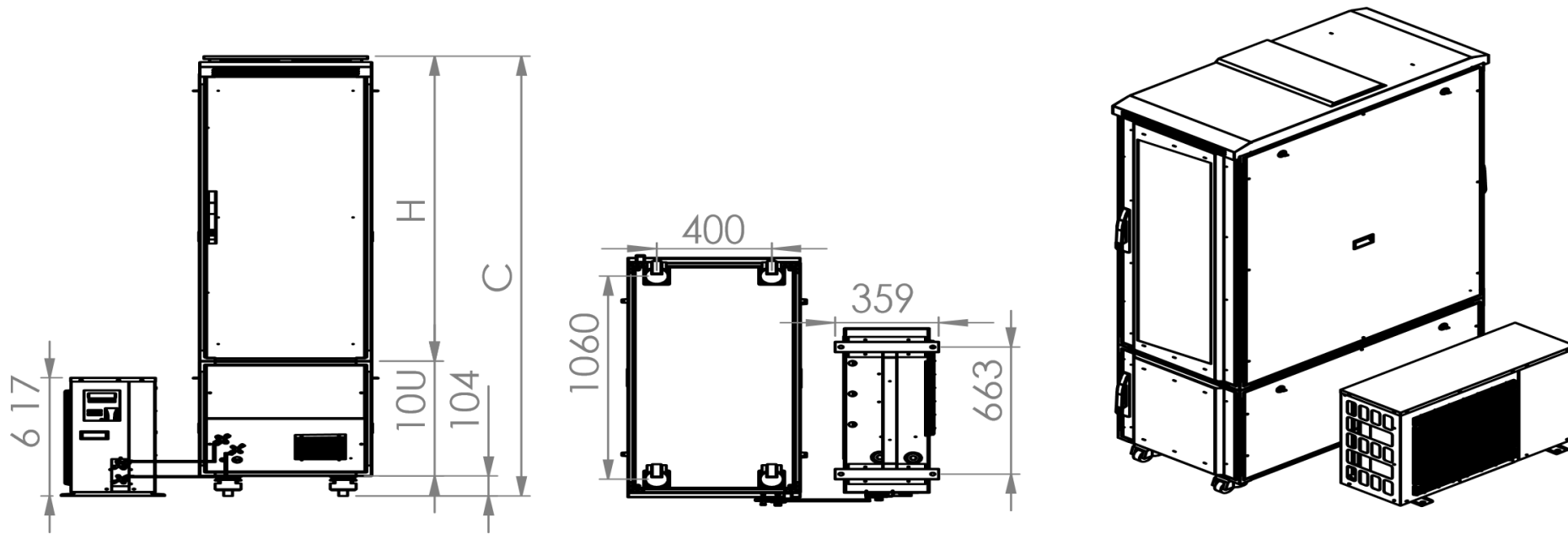
Соедините стыковочный набор ACAC10065 и два кондиционера



мощность охлаждения увеличится вдвое  
с 3,5 кВт до 6,9 кВт

при желании вниз можно установить ИБП до 5U высотой  
и использовать весь верхний 19" отсек 26U/32U  
под IT оборудование

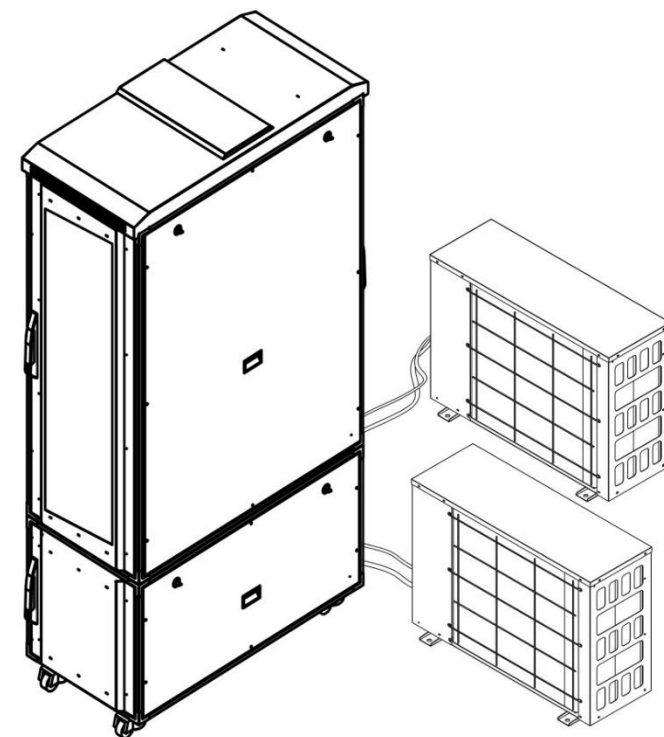
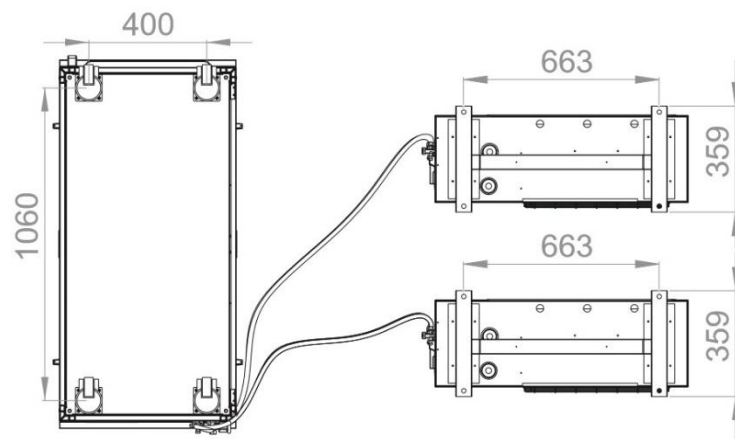
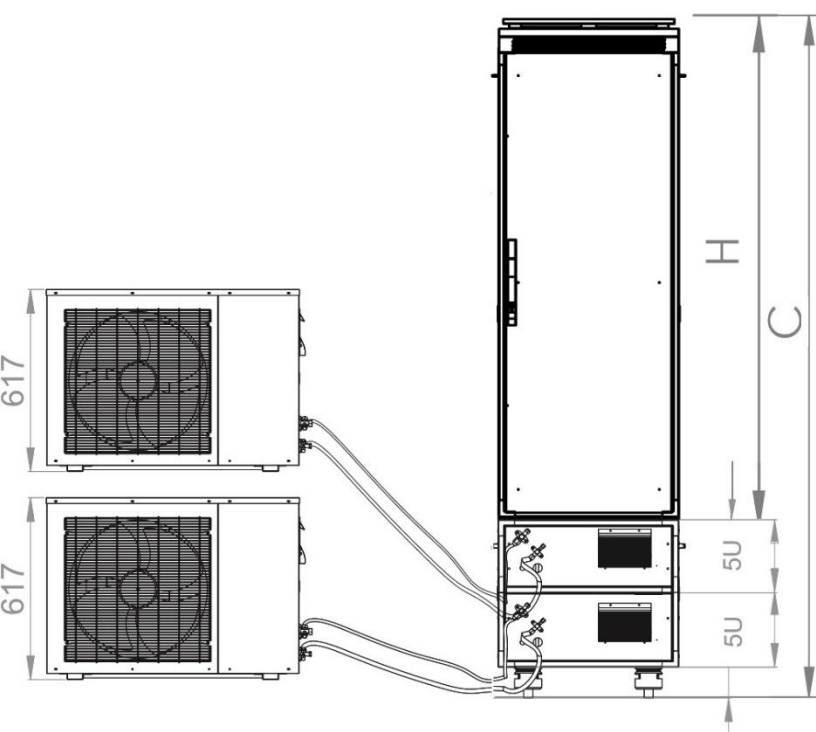
# Новый продукт Polar IT-Rack



## 19" Cooler Cabinets W=600 mm D=1200 mm

Product Number*	Product Description	Size WxDxH mm	H Size in U	H in mm	A mm	B mm	C mm	Width Overall mm	Width Rail to Rail	Depth Overall mm	Depth Shipping Conf. Rail to Rail mm	QTY IN PACKAGE	**Standard NET Weight of Product kgs
LN-YS26U6012-DDAA-CC	26U 19" Free Standing Cooler Cabinet W=600 mm D=1200 mm	600x1200x2105	26U	1400	2005	1910	2105	600	19"	1200	736	1	260
LN-YS32U6012-DDAA-CC	32U 19" Free Standing Cooler Cabinet W=600 mm D=1200 mm	600x1200x2305	32U	1600	2205	2110	2305	600	19"	1200	736	1	310

# Чертеж системы с двумя кондиционерами



# Сплит-система 3,5 кВт

## Вентиляторный модуль LN-FAN-ONF-3FCC-CC



LN-FAN-ONF-3FCC-CC*	
Impeller	PBT Thermoplastic Black UL 94 VO
Frame	Aluminum Alloy
Motor	Shaded Pole Induction Motor
Operation Temperature	-10C # +60C
Safety	CE, CUL, TUV
Weight	500 g.
Protection	Impedance Protected
Connecting	Wire Leads & Terminal
Lead Wire	AWG # 22 UL 1007 (Optional)
Expected Life	60C 50.000 Hours

## Дисплей кондиционера ACAC10045



- пользовательский **ЖК-дисплей** кондиционера можно закрепить на любой высоте внутри IT-секции шкафа
- прецизионный  $\pm 1^{\circ}\text{C}$  контроль температуры
- бесступенчатая регулировка мощности в диапазоне 20–100 %

ACAC10045 Air Conditioning User Display	
Lead time	Special Order - Call for Quoted Lead Times
Provided equipment	User manual
Height	13.3 cm
Width	48.3 cm
Depth	8.4 cm
Net weight	1.3 kg
Mounting preference	No preference
Mounting mode	Not rack-mountable
Unit Type of Package 1	PCE
Number of Units in Package 1	1
Package 1 Height	20 cm
Package 1 Width	30 cm
Package 1 Length	30 cm
Package 1 Weight	1.5 kg
EU RoHS Directive	Not applicable, out of EU RoHS legal scope

# Система мониторинга и управления климатом EMS 501



## Особенности:

- измеряет, наблюдает, сохраняет и контролирует переменные окружающей среды: температуру, влажность, задымление, воздухообмен.
- автономное решение, способное работать независимо, без подключения к серверу или компьютеру
- Модуль прост в установке, универсален, безопасен и совместим с другими датчиками, соответствующими промышленным стандартам.
- использует интерфейс RS485 для соединения с другими промышленными устройствами, такими как ИБП, генераторы, воздушные кондиционеры
- Покрытие системы может быть расширено путем подключения разветвителя в порт подключения сенсорных датчиков.
- интегрируется в существующие локальные сети через Ethernet соединение или 3G-модем, подключаемый через USB-порт модуля,
- позволяет также осуществлять управление электропитанием подключенных устройств, кондиционеров, вентиляторных модулей
- обеспечивает безопасный доступ и позволяет осуществлять удаленный мониторинг с помощью уникального веб-интерфейса
- Системные уведомления и сигналы тревоги мгновенно передаются администраторам по электронной почте, SMS и SNMP
- Расширенный мониторинг характеристик среды, подключение внешних устройств, снижение зависимости от человеческих ресурсов, сохранение данных для последующего анализа, отчетность в текущем и ретроспективном режимах, оповещения о необходимости проведения регламентных и/или внештатных сервисных работ

## EMS 501 ТЕХНИЧЕСКИЕ ХАРАКТЕРИСТИКИ

Размеры	380 x 105 x 35 мм
Вес	480 г
Напряжение	12 В
Сила тока	500-2000 мА
Протоколы связи	TCP IP или GPRS
Электромагнитная совместимость	TS EN 61000-6-2
Класс защиты	IP 44
Гарантия	2 года
Точность измерений	±2%
Ограничения среды	Температура: -20°C - 80°C, влажность: до 85%
Диапазон температур	0 °C - 80°C (±1)
Диапазон влажности	0 - 95% (±3)
Частота измерений	750 мс
Частота передачи данных	Регулируемая
Предельные значения	Регулируемые
Дверной датчик	Магнитный датчик (опционально)
Температура и влажность	Встроенный датчик влажности и температуры
Дисплей	2x16 LCD-дисплей
GSM идентификация	Есть
Цифровой вход	8 шт.
Цифровой выход	3 шт.
Аналоговый вход	8 шт.
Подключение камеры	Есть
Протоколы	HTTP, HTTPS, SNMP, Modbus, FTP, SSH, Telnet
Оповещения по e-mail	Есть
Оповещения по SMS	Опционально
Звуковая сигнализация	Есть
Поддержка USB-камеры	Есть



# Датчики системы контроля и управления EMS

## Датчик задымления LN-EMS-SS



### Особенности:

- оптический сенсор
- высокая точность
- кнопка тестирования
- возможность беспроводной связи
- простая установка

LANDE ДАТЧИК ЗАДЫМЛЕНИЯ ТЕХНИЧЕСКИЕ ХАРАКТЕРИСТИКИ	
Размеры	130x 130x35 мм
Вес	200 г
Рабочее напряжение	12 В
Громкость сигнала	85 дБ
Сила тока	40 мА
Подключение	цифровой, НО/НЗ сухой контакт
Гарантия	2 года
Точность измерений	±2%
Рабочая температура	0°C - 50°C
Частота измерений	20 замеров в минуту
Предельные значения	устанавливаются произвольно

## Датчик протечки LN-EMS-LS



### Особенности:

- высокая точность
- совместим с различными системами мониторинга
- возможно подключение к системам сигнализации
- простая установка

LANDE ДАТЧИК ПРОТЕЧКИ ТЕХНИЧЕСКИЕ ХАРАКТЕРИСТИКИ	
Размеры	50 x 33 x 18 мм
Вес	45 г
Напряжение	3.3 В DC
Сила тока	10 мА
Гарантия	2 года
Точность измерений	±2%
Рабочая температура	0°C - 80°C
Частота измерений	750 мс
Предельные значения	устанавливаются произвольно

## Датчик температуры и влажности LN-EMS-HHS



### Особенности:

- высокая точность
- одно устройство для замеров температуры и влажности
- цифровая калибровка шкалы измерения
- провод подключения 2 м

LANDE ДАТЧИК ТЕМПЕРАТУРЫ И ВЛАЖНОСТИ	
Размеры	50 x 33 x 18 мм
Вес	45 г
Напряжение	3.3 В DC
Сила тока	20 мА
Протоколы связи	TCP/IP или GPRS
Гарантия	2 года
Точность измерений	±2%
Ограничения среды	Температура: -20°C - 80°C, влажность: до 85%
Частота измерений	750 мс
Предельные значения	Устанавливаются произвольно

## 2MP IR фиксированная сетевая камера DS-2CD1323G0-IU



### Особенности:

- видео 1920 x 1080, 30 кадр/с
- ИК-подсветка, детектор движения, микрофон

СЕТЕВАЯ КАМЕРА ТЕХНИЧЕСКИЕ ХАРАКТЕРИСТИКИ	
1/2.7" CMOS с прогрессивной разверткой	BLC/3D DNR/ROI
1920 x 1080 @ 30fps	ИК диапазон: до 30 метров
2.8/4 мм фиксированный объектив	Регулировка в 3-х осях
Цвет: 0.028 Lux @ (F2.0, AGC ON)	IP66
H.265+/H.265/H.264+/H.264	Встроенный микрофон



# Новый продукт Polar IT-Rack

**POLAR**  
IT-RACK

Ширина: 600 мм  
Глубина: 1200 мм  
**IP55**



можно добавить в шкаф 19" UPS, PDU и систему пожаротушения и организовать Микро-ЦОД: «all-in-one» для периферийных/краевых вычислений, для переноса процессов обработки данных на периферию, ближе к возникновению самих данных

## Преимущества:

- нет сложного проектирования
- отсутствие строительных работ и быстрое развертывание и запуск в эксплуатацию, снижение первоначальных вложений
- возможность масштабирования путём добавления второго/третьего шкафа
- экономия площадей, отсутствие потребности в отдельном «чистом» помещении, возможно установить систему как в серверной, так и в удаленном от головной компании расположении или, в том числе малоприспособленном (коридор, склад, гараж, и др.)
- низкое электропотребление
- удаленный мониторинг и управление
- пред-собранный на заводе, готовый к установке и использованию решение
- удобная и быстрая транспортировка



# Polar IT-Rack идеально подходит для таких отраслей, как



Розничная торговля



Финансы



Здравоохранение



Образование

## Free Standing Cabinets

Links to business verticals and main catalogue click on picture for access to related documents.



DYNAmic Free Standing Cabinets



DYNAmic Basic Free Standing Cabinets



DYNAmax Free Standing Server Cabinets



SOUNDproof Free Standing Cabinets



DYNAframe High Density Open Frame System Racks



CK Line Free Standing Cabinets



IP55 Indoor Free Standing Enclosures

## Data Center Solutions



Data Center Solutions Cabinets



DYNAcenter Data Center Cabinets



SmartQube IP55 Air-Conditioned Smart Cabinets



Micro Data Center Solutions Cabinets



MobileQube All in One Container Data Center



KVM Console Unit



Fiber Duct

# Спасибо за внимание !



## КОНТАКТНАЯ ИНФОРМАЦИЯ

### ООО “ЛАНДЕ РУС” Россия

Адрес: г. Москва, 3-я Магистральная ул., д.30, стр. 1      Телефон: +7 495 363 68 50

### Склад

Адрес: г. Москва, ул. Генерала Дорохова, д. 18, с. 11      Телефон: +7 916 989 34 57

[www.lande.com.ru](http://www.lande.com.ru) | [sales@lande.com.ru](mailto:sales@lande.com.ru)

### Head Office Address:

Merve Mah. Gazi Cad.No: 17 34791 Sancaktepe  
İstanbul / TÜRKİYE

Telephone : +90 216 312 26 53

Fax: +90 216 312 09 09

### Factory Address:

20. Cadde No: 14 Eskişehir Organize San. Bölğ.  
26250 Eskişehir / TÜRKİYE Telephone :

Telephone : +90 222 236 24 66 pbx

Fax: +90 222 236 13 53

[www.lande.com.tr](http://www.lande.com.tr) | [satis@lande.com.tr](mailto:satis@lande.com.tr)

