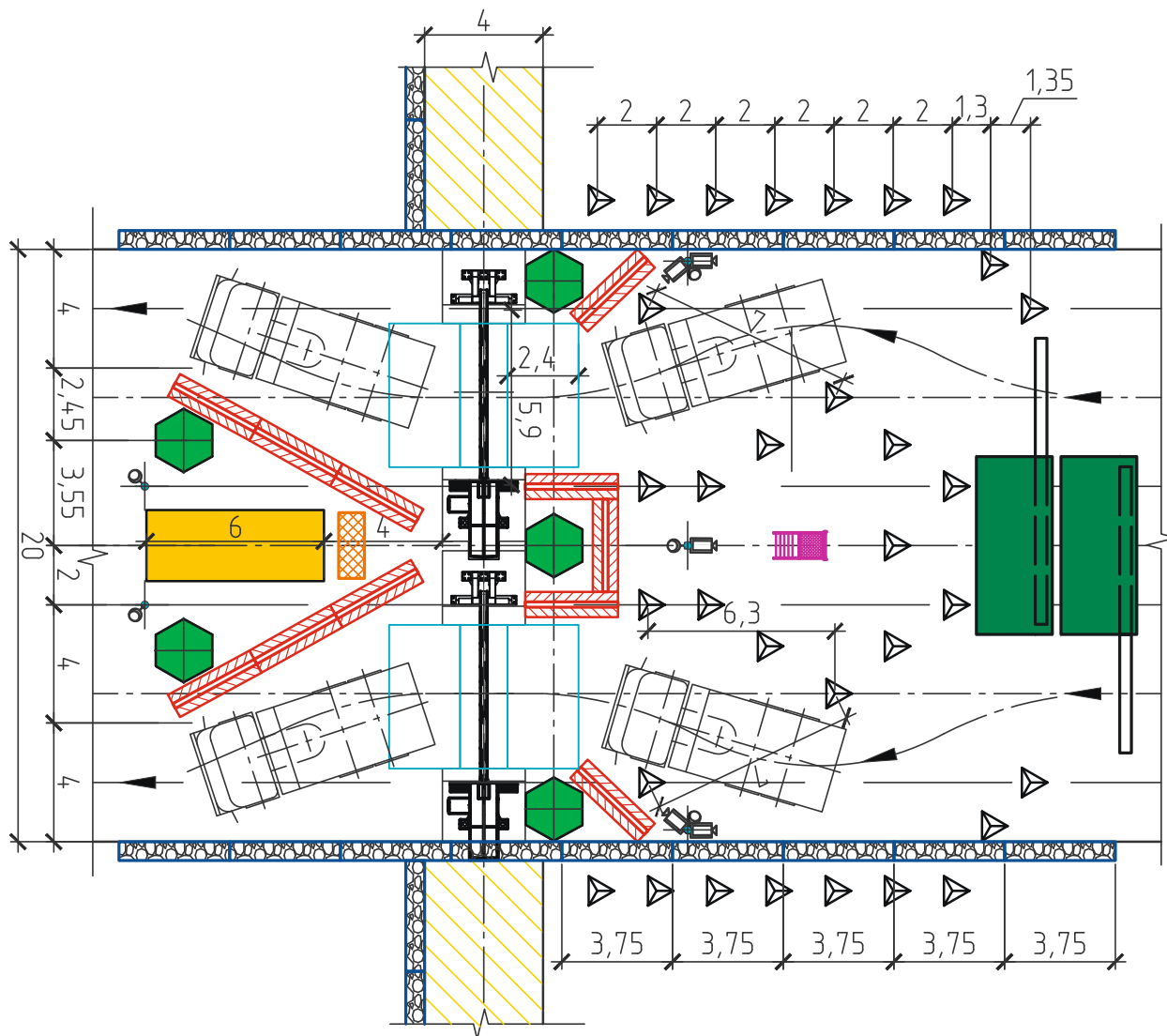









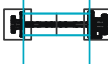
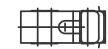








ОТ ПРОЕКТА ДО ОБЪЕКТА

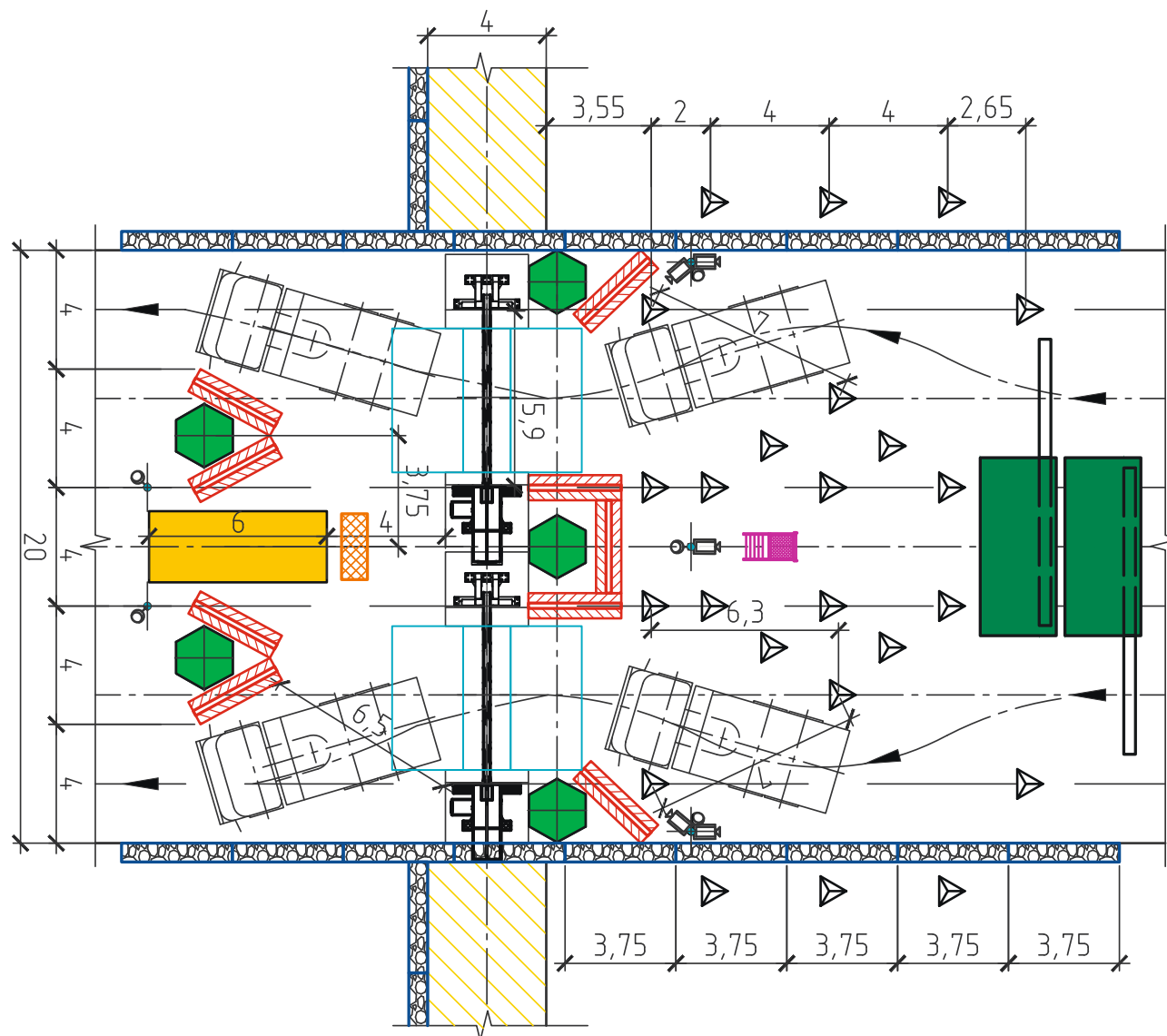
**«ОРГАНИЗАЦИЯ БЫСТРОУСТАНАВЛИВАЕМЫХ МОБИЛЬНЫХ АВТОНОМНЫХ
КОНТРОЛЬНО-ПРОПУСКНЫХ ПУНКТОВ.
СИСТЕМЫ ОХРАНЫ ПРИЛЕГАЮЩЕЙ ТЕРРИТОРИИ»**

**Начальник проектного отдела
компании «ЦеСИС»
Давыдов Сергей Викторович**






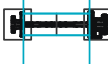
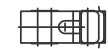










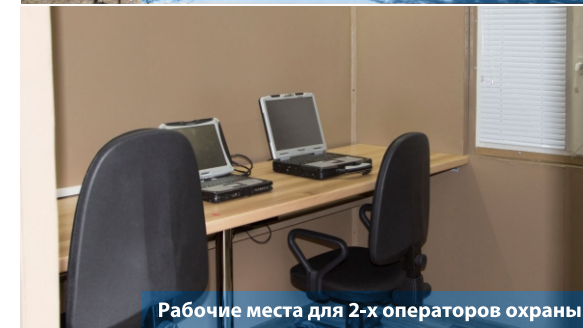
Условные обозначения

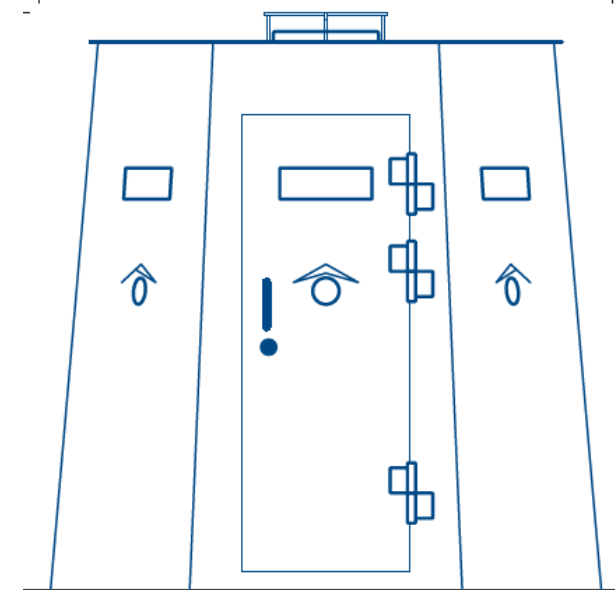
-  - Направление движения ТС
-  - Модульный пост сотрудников КПП 2,4x6,0 м
-  - Наземный бронированный модуль поста охраны 1,89x2,18 м
-  - Тетраэдры противотаранные 1,0x1,0x1,0 м
-  - Блок железобетонный серии "ЗАС/ЛОН-С"
-  - Противотаранное устройство ПТУ-6, с аппаратами длиной 2,4 м
-  - КамАЗ 7,96x2,90 м
-  - Ров противотанковый
-  - Генератор
-  - Опора для установки видеокамер и светильников
-  - Быстроразбираемое транспортное КПП 11x2,55 м
-  - Эстакада досмотровая передвижная 0,8x0,8 м
-  - Быстроустанавливаемое засыпное заграждение МЗЗ 3,75x0,62 м
-  - Телекамера
-  - Светодиодный светильник



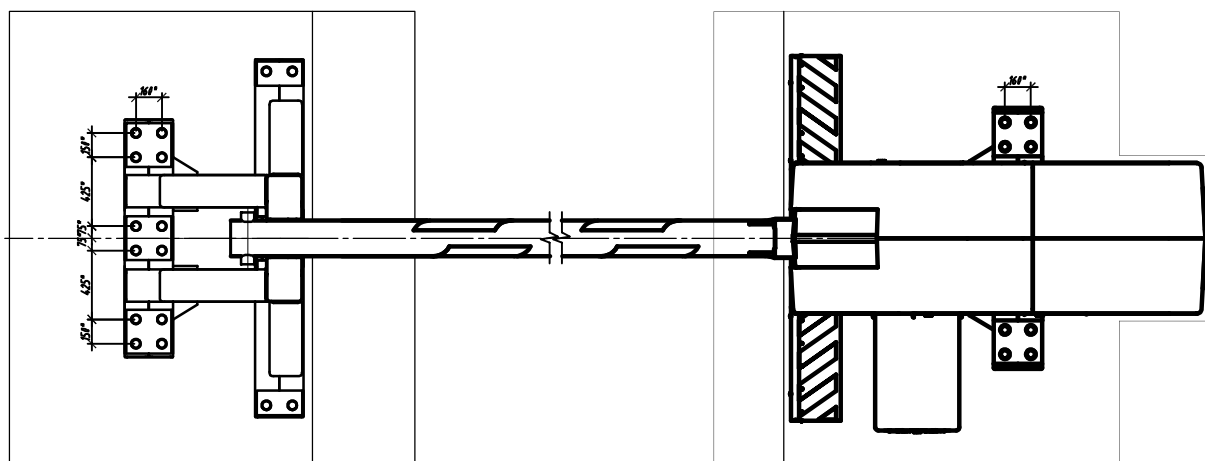
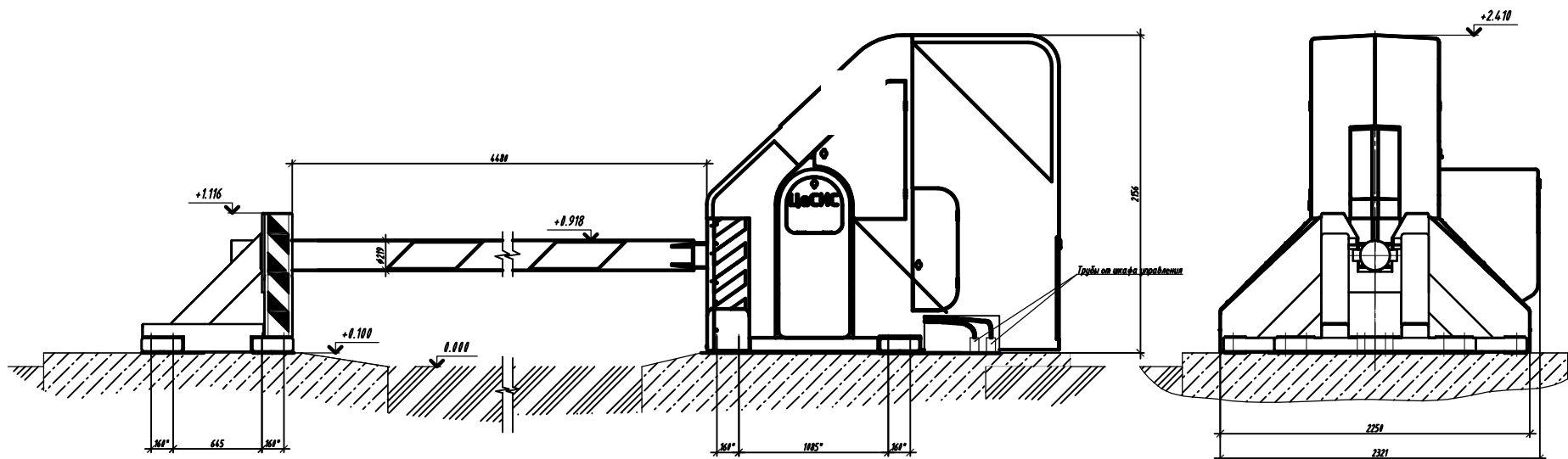
Условные обозначения

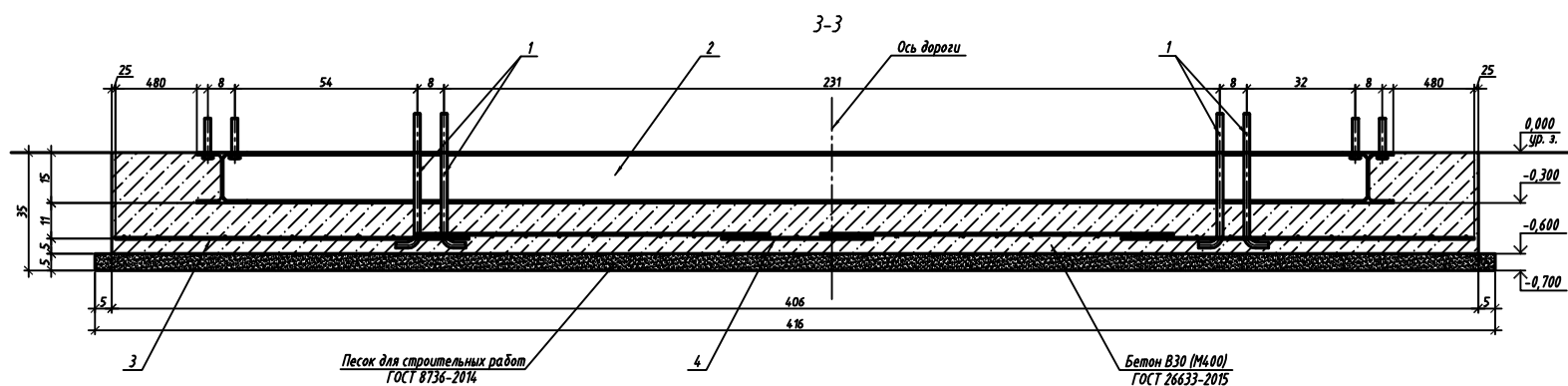
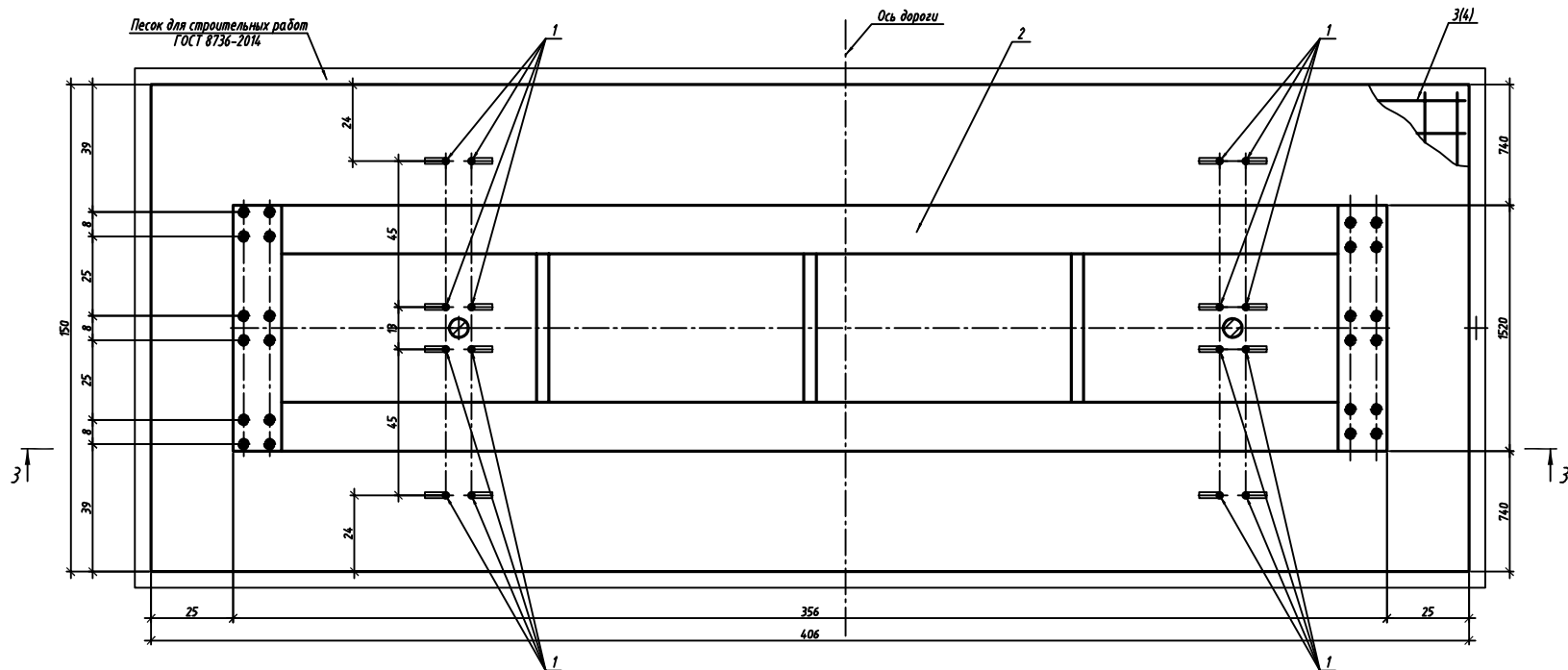
-  - Направление движения ТС
-  - Модульный пост сотрудников КПП 2,4x6,0 м
-  - Наземный бронированный модуль поста охраны 1,89x2,18 м
-  - Тетраэдры противотаранные 1,0x1,0x1,0 м
-  - Блок железобетонный серии "ЗАСЛОН-С"
-  - Противотаранное устройство ПТУ-6, с аппаратами длиной 2,4 м
-  - КамАЗ 7,96x2,90 м
-  - Ров противотанковый
-  - Генератор
-  - Опора для установки видеокамер и светильников
-  - Быстроразбираемое транспортное КПП 11x2,55 м
-  - Эстакада досмотровая передвижная 0,8x0,8 м
-  - Быстроустанавливаемое засыпное заграждение МЗЗ 3,75x0,62 м
-  - Телекамера
-  - Светодиодный светильник



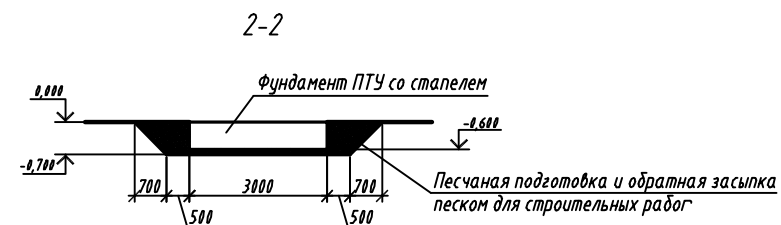
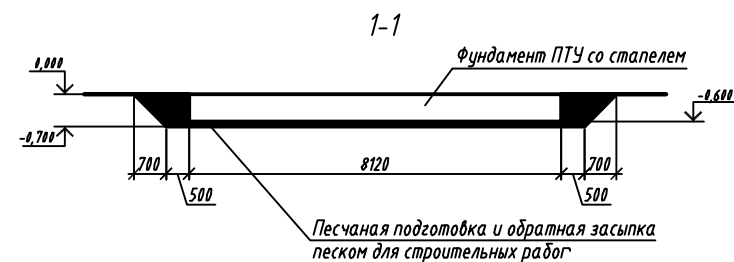
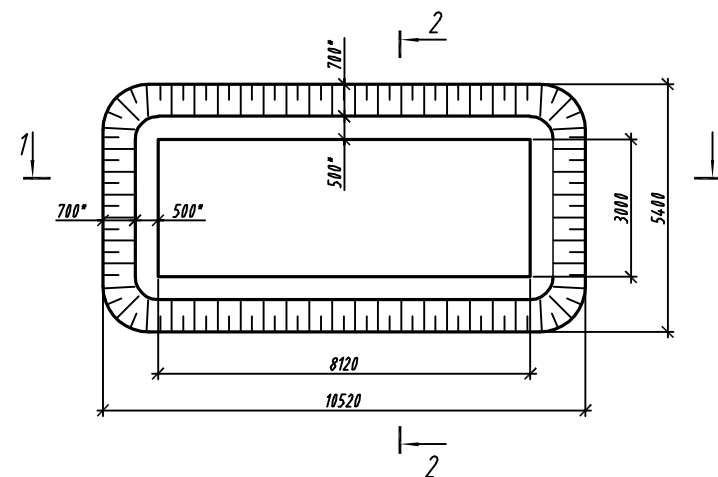




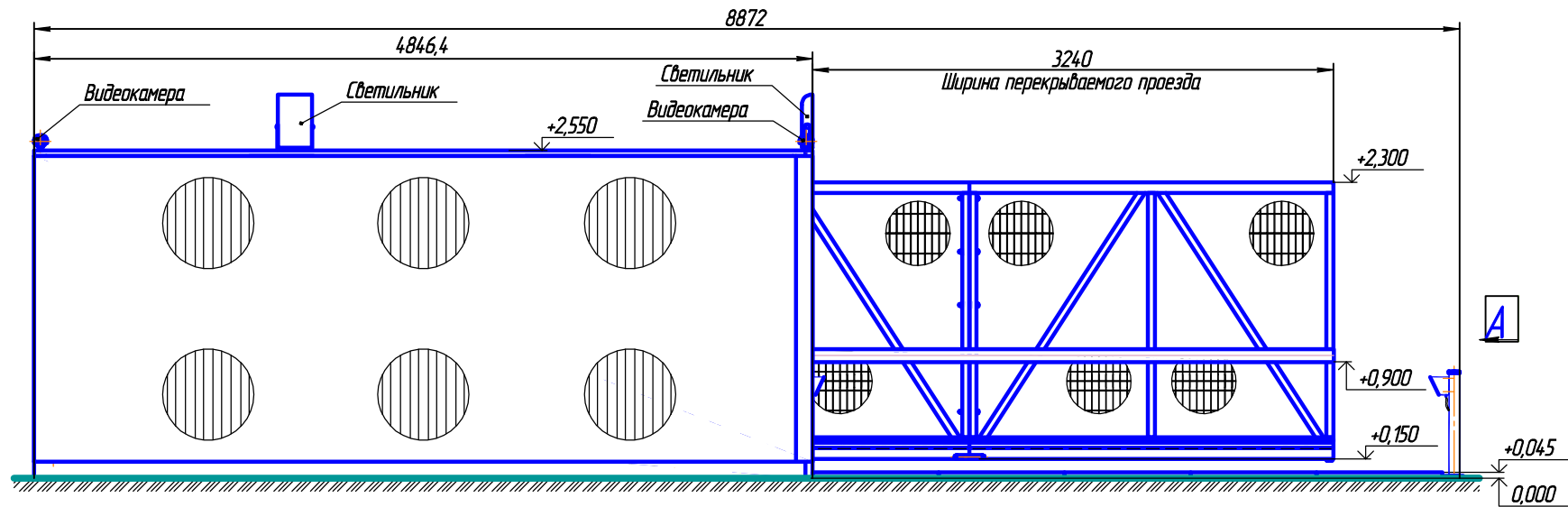




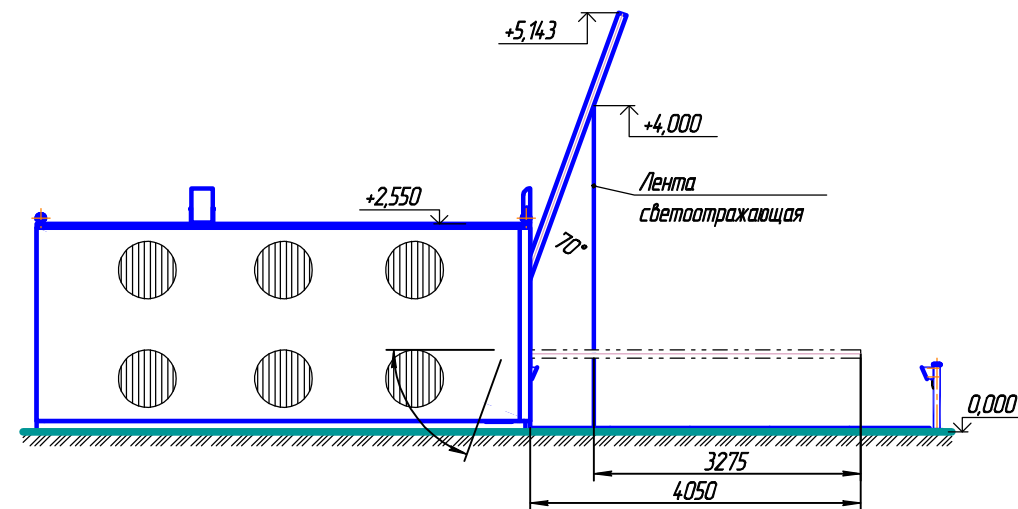
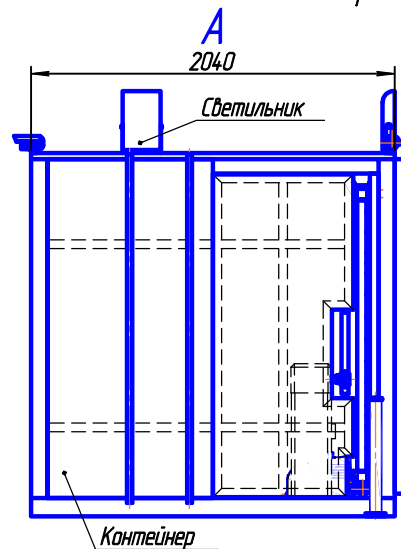
План котлована для устройства фундамента

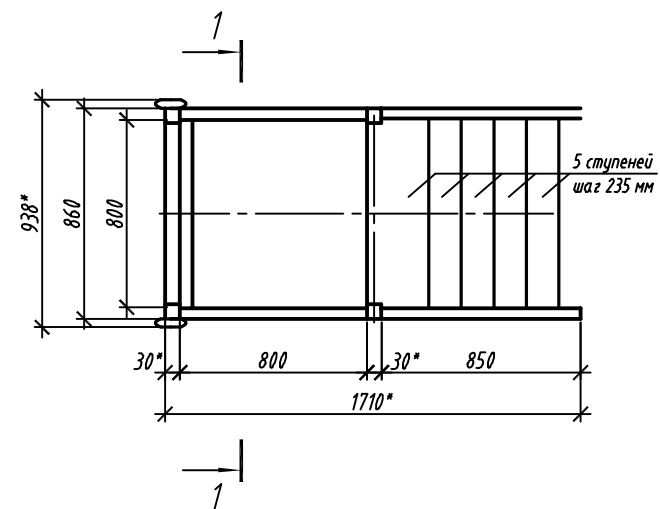
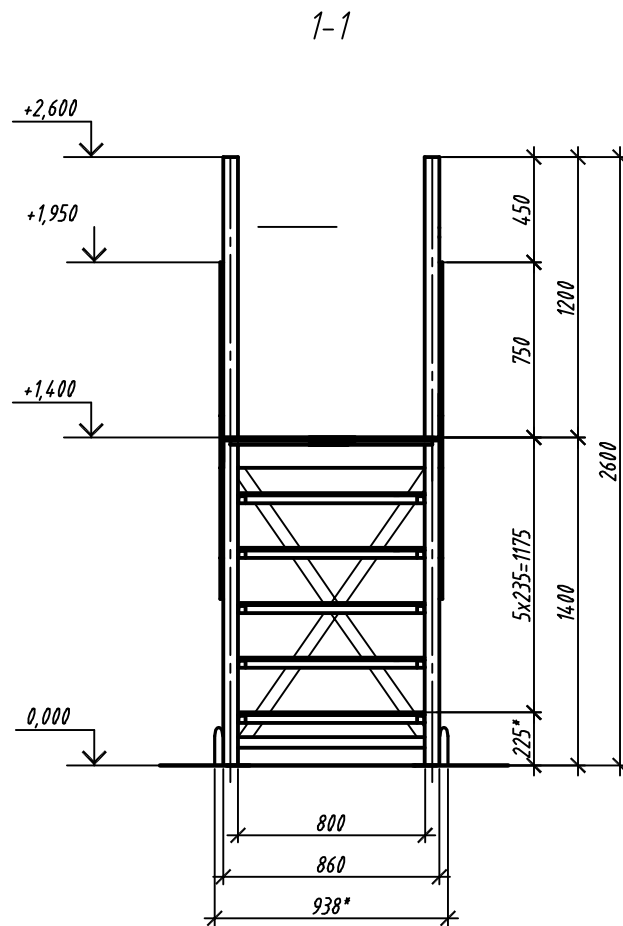
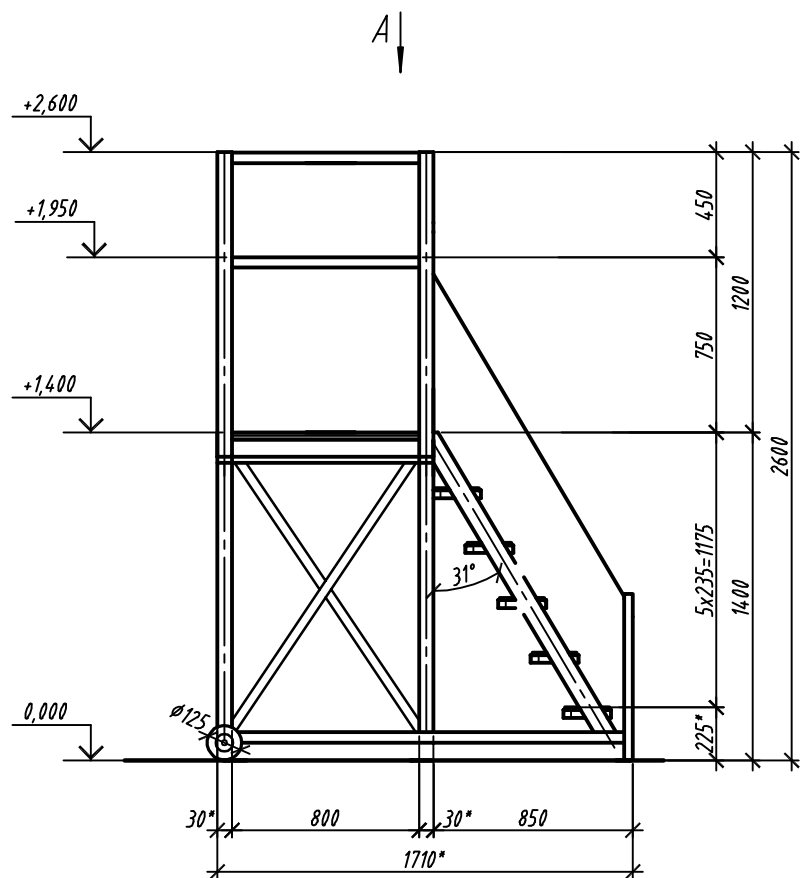






Стрела шлагбаума и полотно ворот в открытом положении





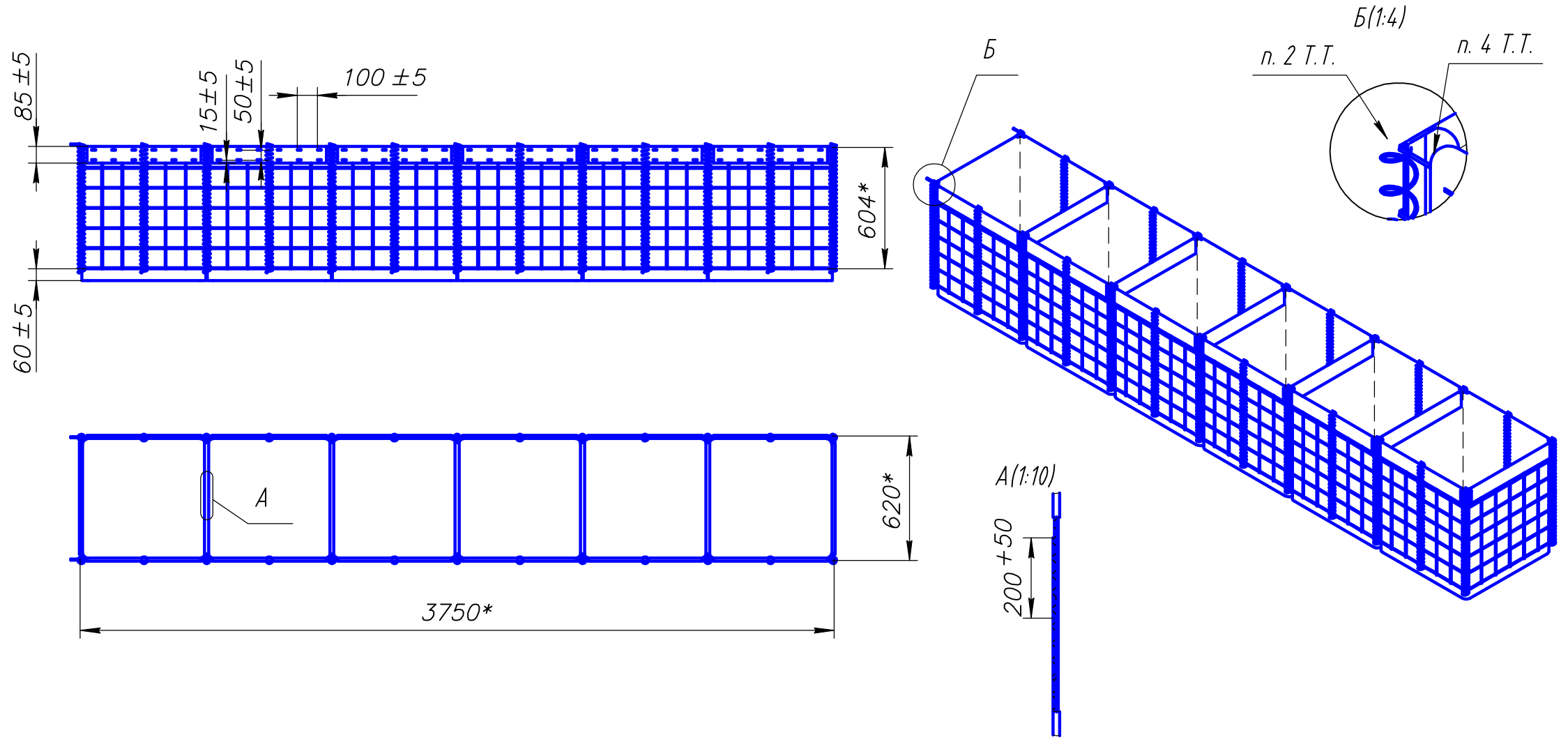




Схема подвешивания АКЛ-БРК

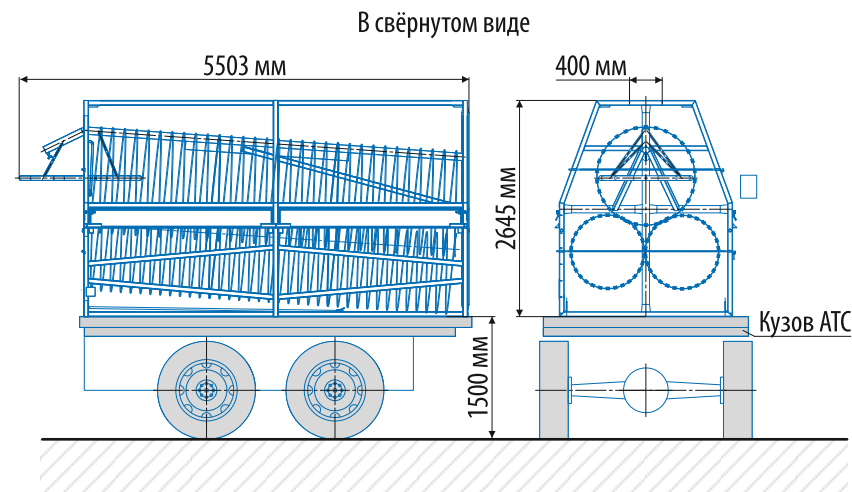
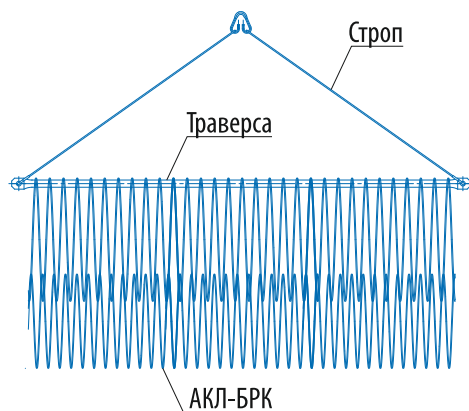
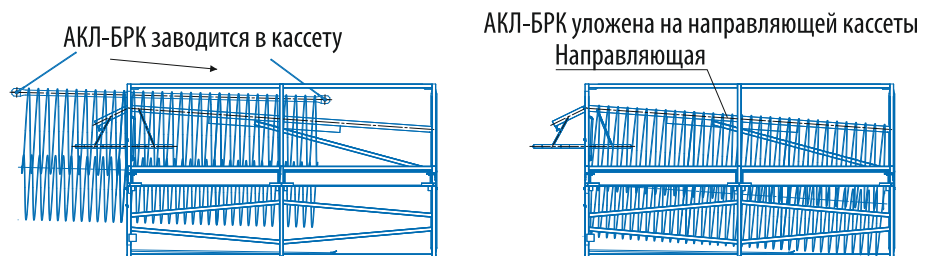
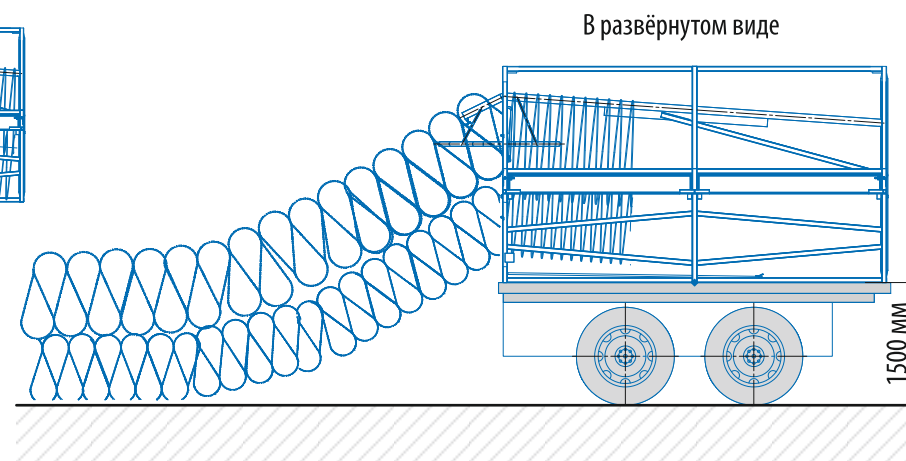
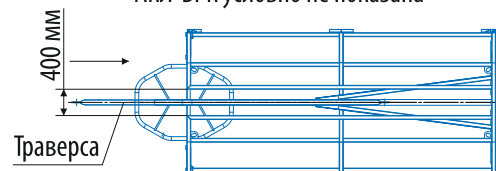


Схема укладки АКЛ-БРК в кассету



Расположение траверсы относительно кассеты
АКЛ-БРК условно не показана





440067, г. Пенза, ул. Чаадаева, 62
тел./факс: (8412) 37-40-50
e-mail: info@cesis.ru

Проектный отдел
тел.: (8412) 37-40-65
e-mail: proekt@cesis.ru

www.cesis.ru
www.cesis-proekt.ru

