



ОТ ПРОЕКТА ДО ОБЪЕКТА

Примеры контрафакта и фальсификата противотаранных устройств, применяемых на объектах промышленности, нефтегазового сектора и электроэнергетики



ТС категории M₁



а

ТС категории N₁G



б

ТС категории N₁



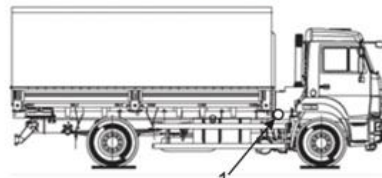
в

ТС категории N₂, N₃



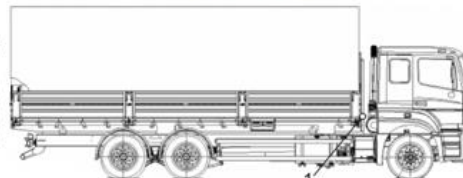
г

ТС категории N₂, N₃



д

ТС категории N₃



е

ТС категории N₃

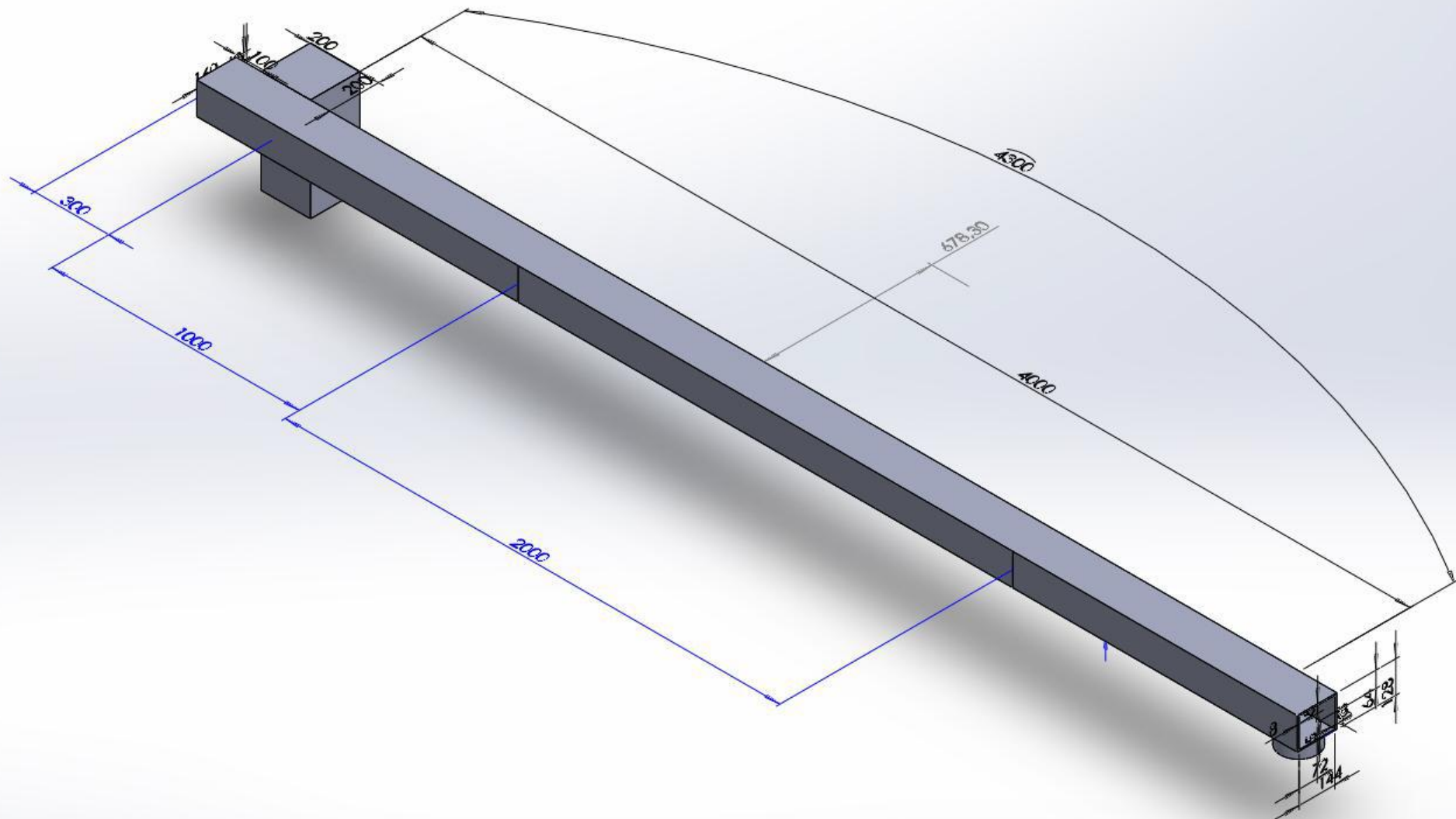


1 — точка отсчета ТС.

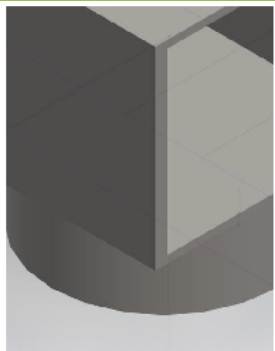
Расположение точки отсчета ТС (вид сбоку)



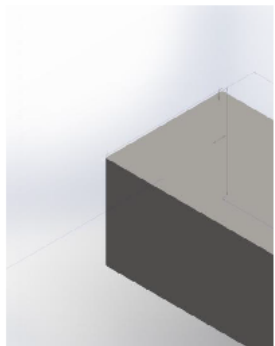
Сечение трубы



Нагрузки и крепления

Имя крепления	Изображение крепления	Данные крепления
Зафиксированный шарнир-1		Объекты: 1 грани Тип: Зафиксированный шарнир

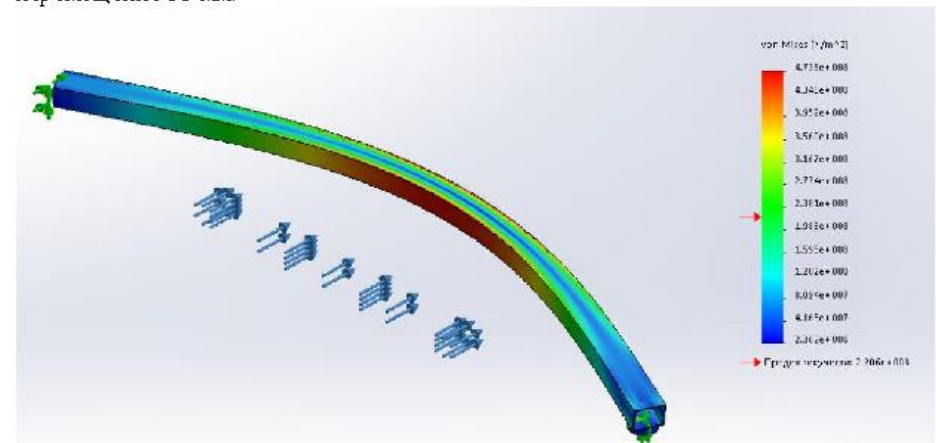
Результатирующие силы			
Компоненты	X	Y	Z
Сила реакции(N)	3.86768	9.95654	52564.7
Реактивный момент(N.m)	0	0	0

Имя нагрузки	Изображение нагрузки	Данные нагрузки
На плоских гранях-1		Объекты: 1 грани Тип: На плоских гранях Смещение: 0, 0, --- Единицы измерения: mm

Результатирующие силы			
Компоненты	X	Y	Z
Сила реакции(N)	0	-6.85748	47437.9
Реактивный момент(N.m)	0	0	0

Имя нагрузки	Загрузить изображение	Загрузить данные
Сила-1		Объекты: 1 грани Тип: Приложить нормальную силу Значение: 100000 N

Максимальное усилие деформации балки приложенной посередине пролета длиной 4 метра для стали с пределом прочности 500МПа составляет 100000 Н или 10т при перемещение 53 мм.













440067, г. Пенза, ул. Чаадаева, 62
тел./факс: (8412) 37-40-50
e-mail: info@cesis.ru

www.cesis.ru
www.cesis-proekt.ru

