



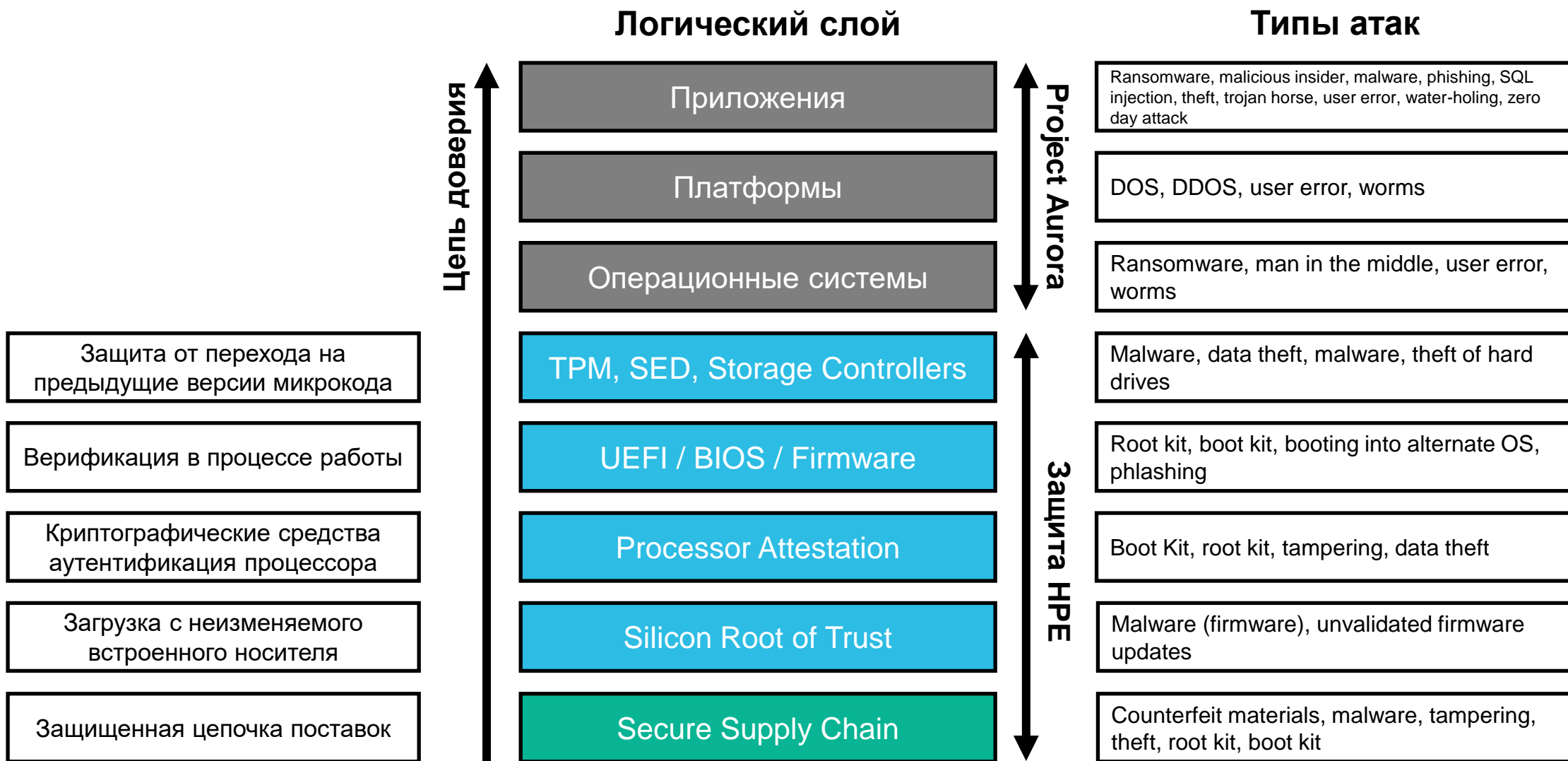
Hewlett Packard
Enterprise

Безопасность серверов: Pensando DSP

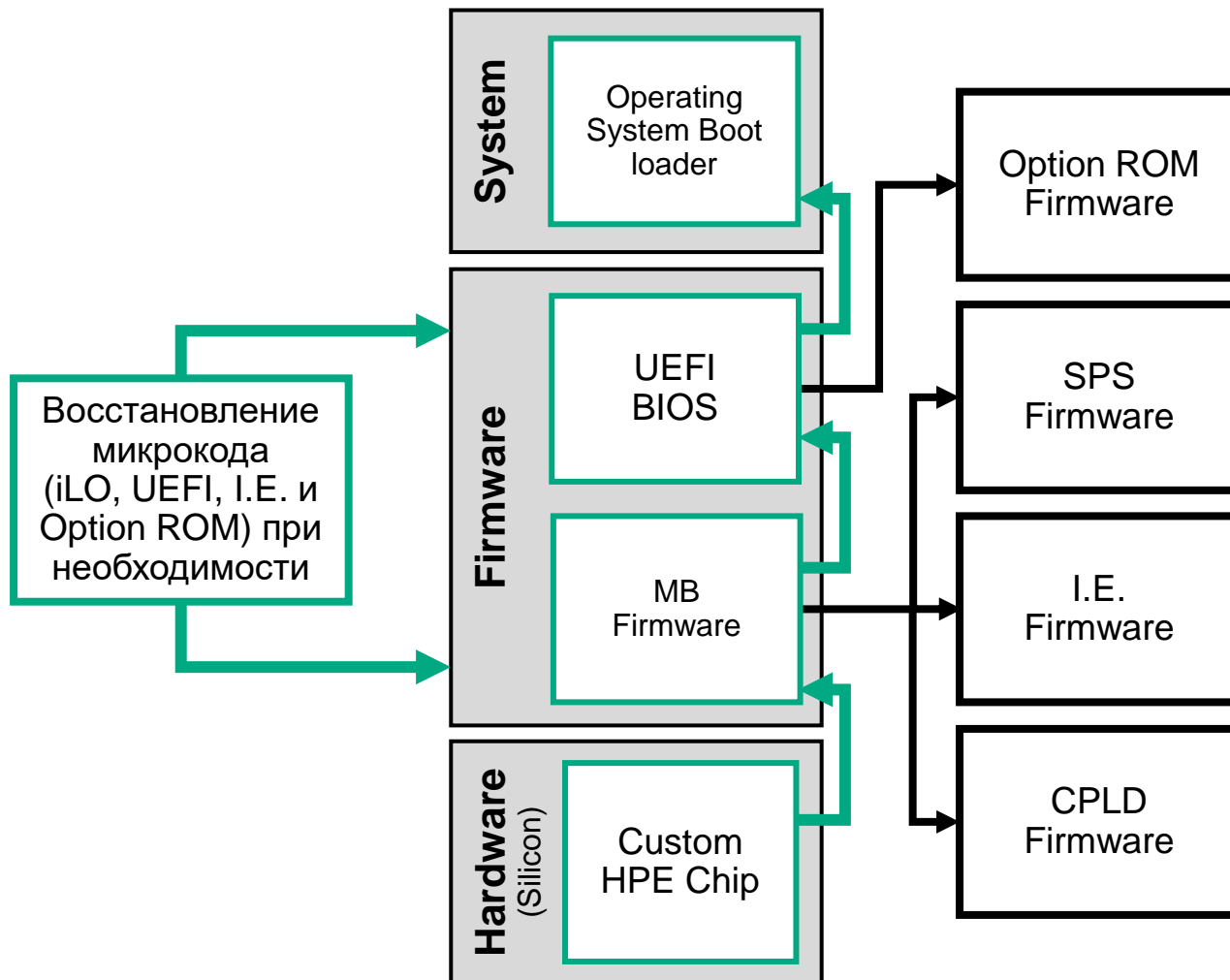
Александр Фотеев

04.03.2022

Безопасность ИТ-инфраструктуры на всех уровнях



Silicon Root of Trust и Firmware Verification в серверах HPE



Проверка ежедневно, а не только при загрузке

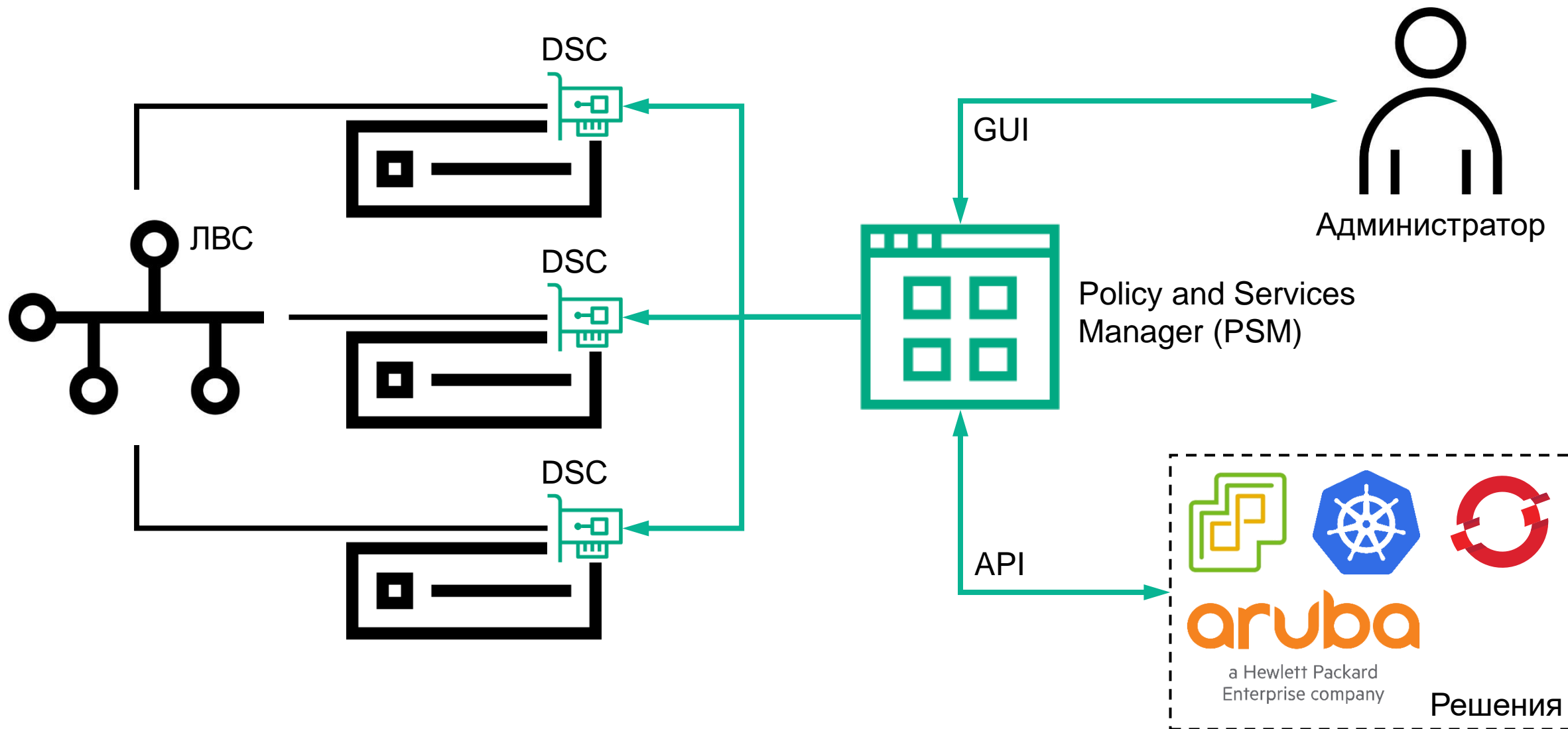
Secure Boot	Если все микрокоды действительны, сервер разрешит загрузку ОС
Option ROM	Option ROM проверяется на подлинность и достоверность
SPS Firmware	Проверка микрокода «Server Platform Services»
I.E. Firmware	Проверка микрокода “Innovation Engine” (I.E.)
CPLD Firmware	iLO проверяет микрокод системного программируемого логического устройства (CPLD)
BMC Firmware	Микрокод проверяется при включении сервера
BMC / iLO5 Silicon Chip	Неперезаписываемая область в микросхеме

Pensando DSP

Дополнительная безопасность для сетей Ethernet



Pensando Distributed Services Platform



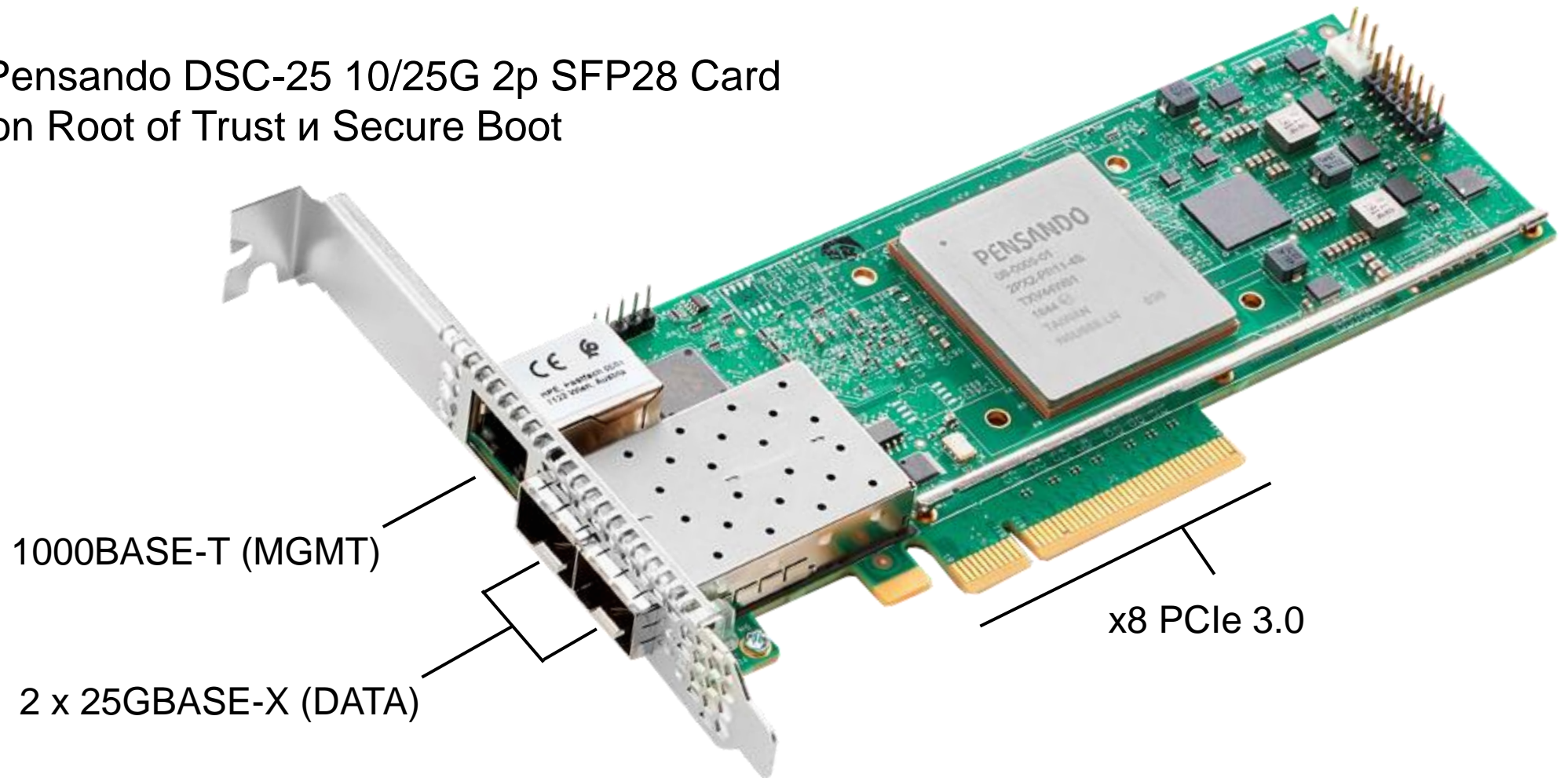
Policy and Services Manager (PSM)

Features	Enterprise	Enterprise Pro
Policy and Services Manager Centralized Distributed Network and Policy Management		
Telemetry Always-on telemetry and deep observability		
Full Encryption Offload East-West encryption (IPsec) for data-in-flight		
Distributed Stateful Firewall For bare-metal, virtualized (Windows Hyper-V, Linux KVM) and containerized environments		

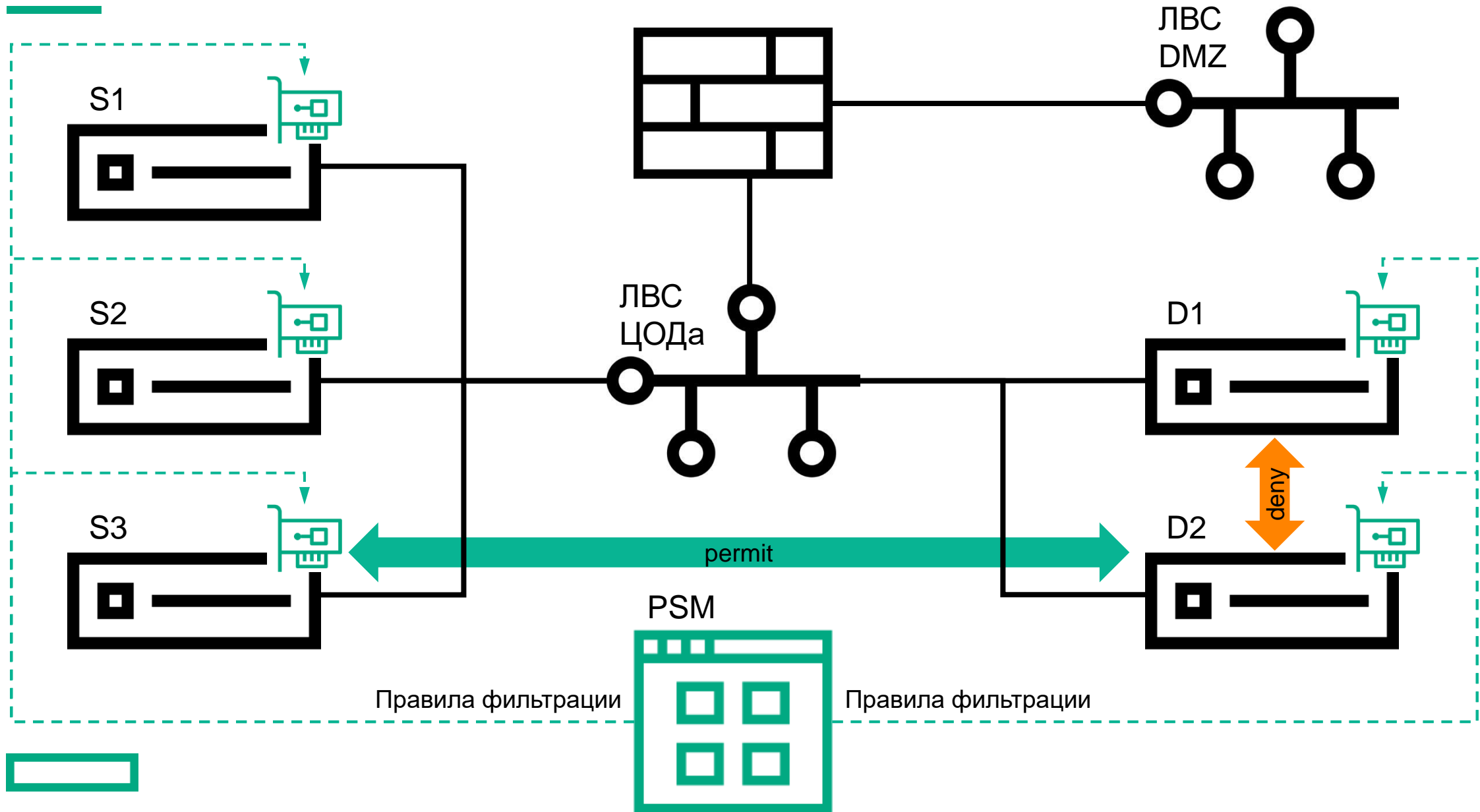


Distributed Service Card (DSC-25)

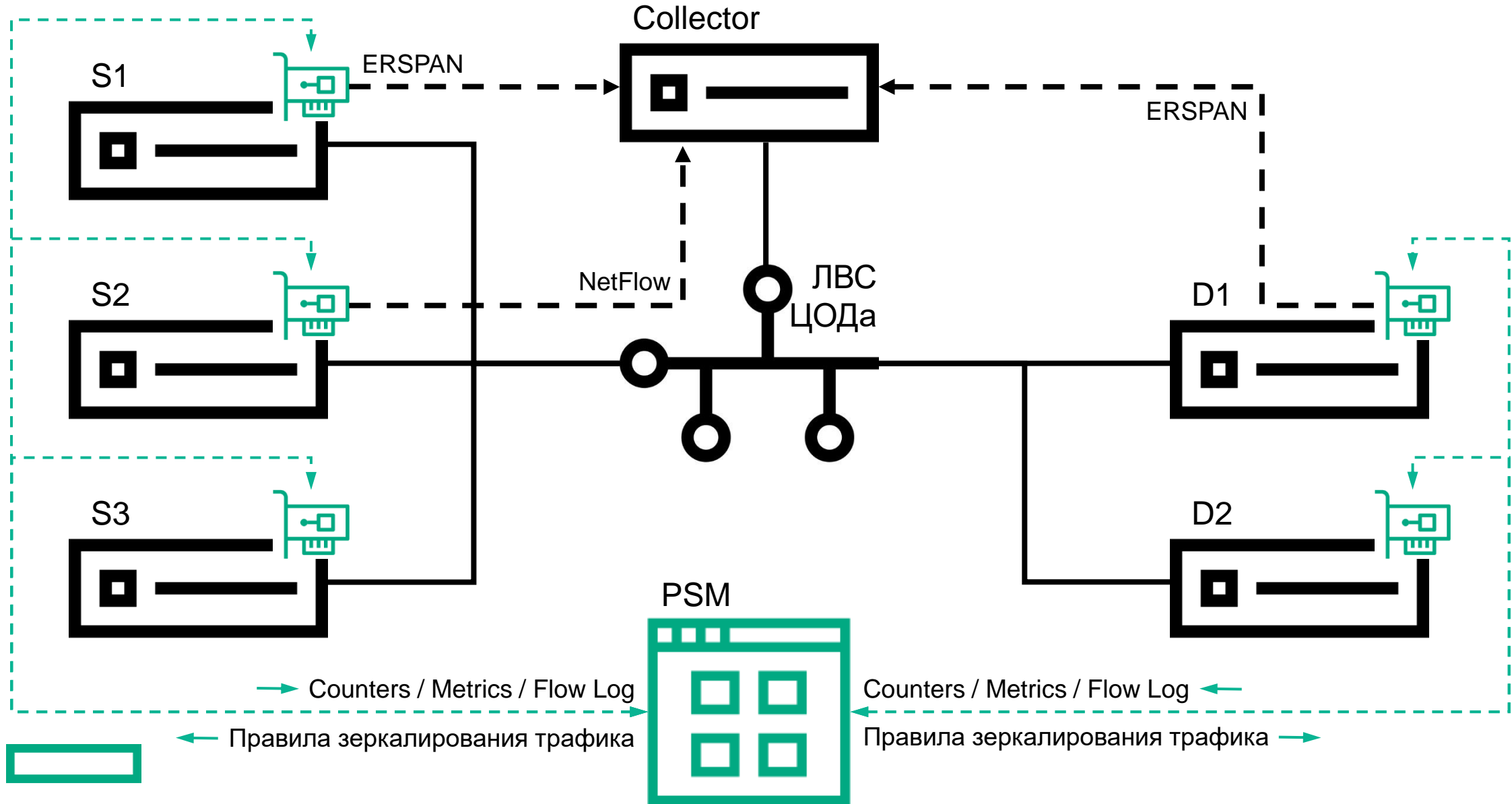
P26966-B21 Pensando DSC-25 10/25G 2p SFP28 Card
Поддержка Silicon Root of Trust и Secure Boot



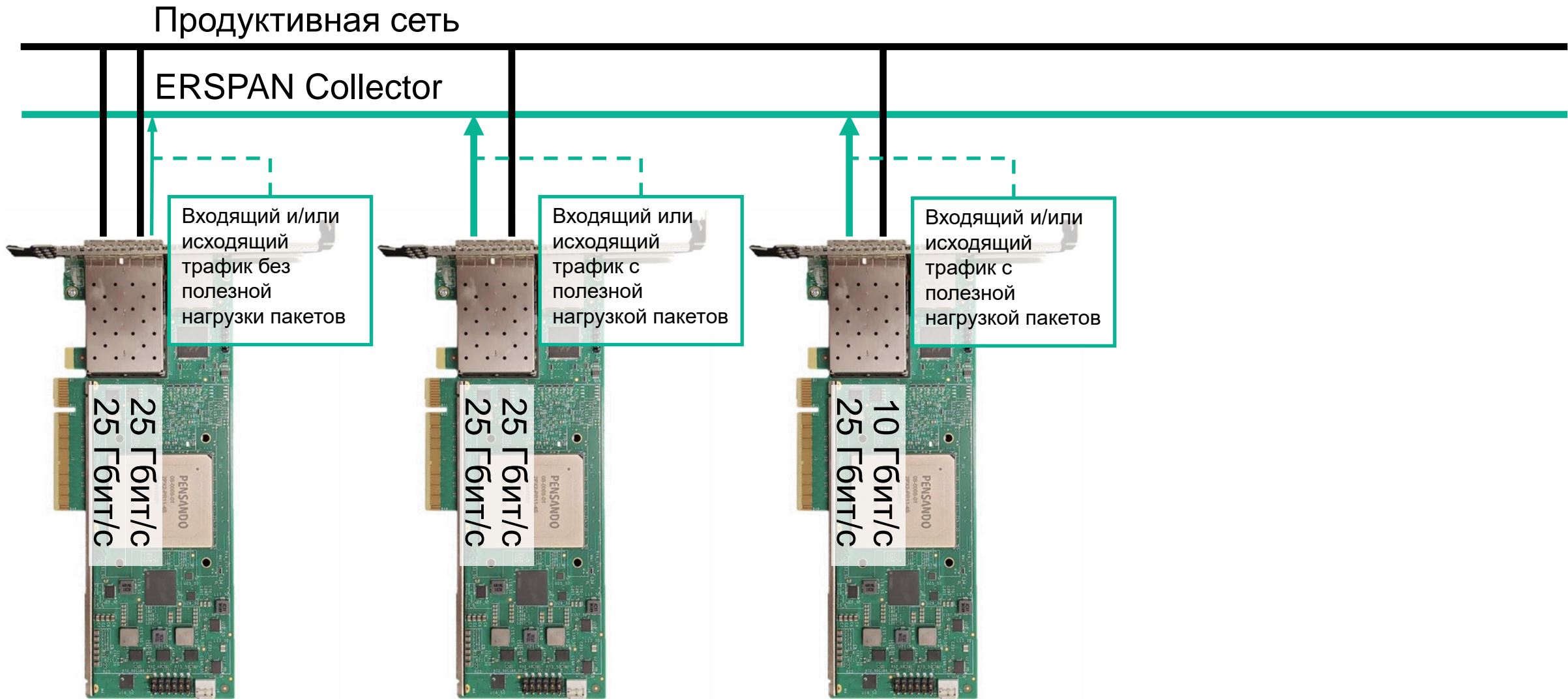
Distributed Stateful Firewall



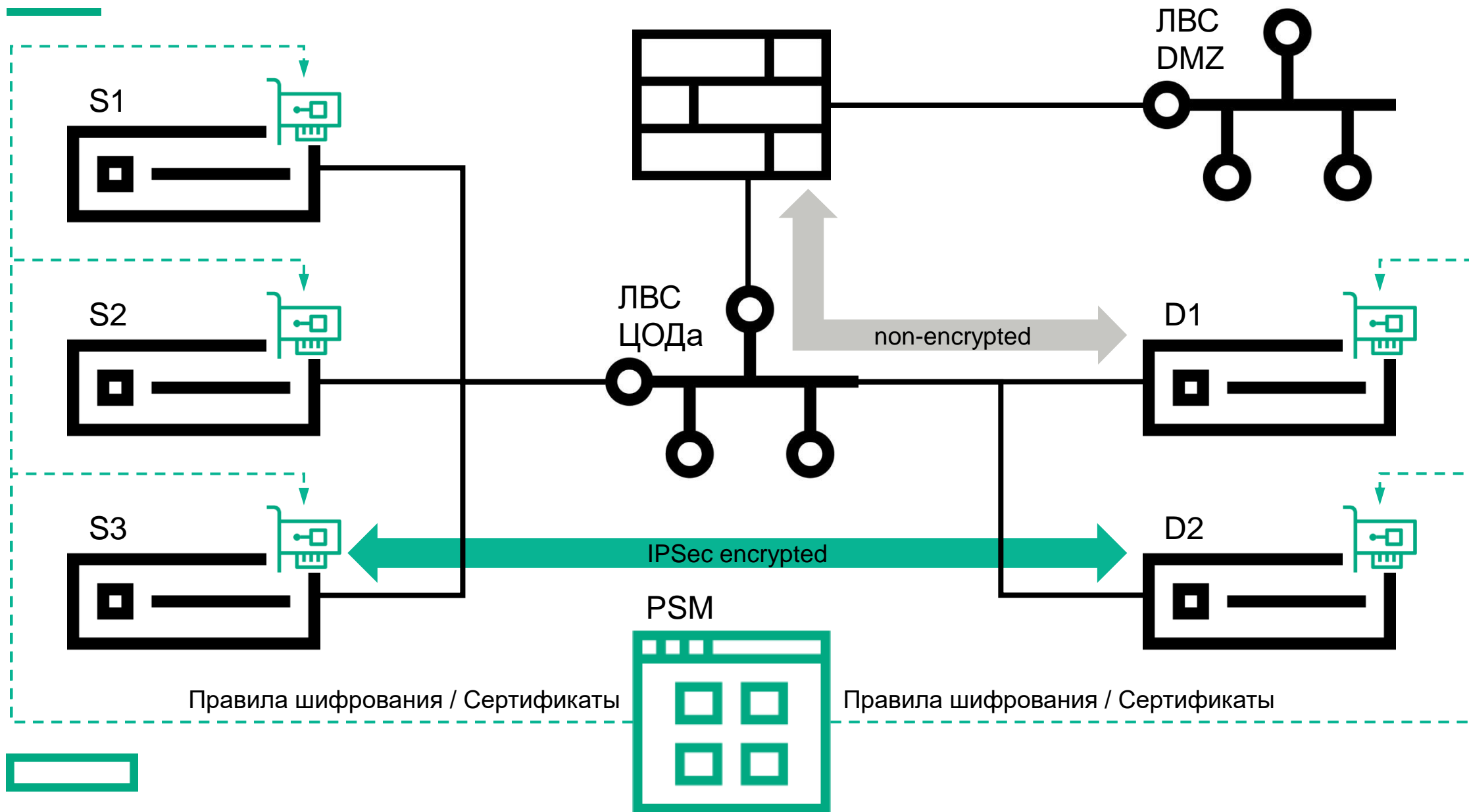
Сбор сетевой телеметрии и зеркалирование трафика



Примеры настройки зеркалирования трафика



Шифрование трафика



Резюме

На Pensando DSC можно реализовать:

- Фильтрацию трафика (Firewall)
- Зеркалирование трафика (ERSPAN)
- Шифрование трафика (IPSec)

Все описанные функции:

- Могут работать одновременно
- Работают на линейной скорости портов
- Не используют вычислительные ресурсы сервера



Спасибо за внимание

• foteev@hpe.com



+7(915)4854970

