

Современные тенденции в проектировании АПТ

В ЦЕНТРАХ
ОБРАБОТКИ
ДАННЫХ

СП 486.1311500.2020, таблица 3, п.38

«Специализированные помещения для размещения серверов площадью более 24 кв.м.».

СП 486.1311500.2020, п. 4.5

«Если площадь помещений, подлежащих оборудованию системами автоматического пожаротушения, составляет 40% и более от общей площади этажей здания, сооружения, следует предусматривать оборудование здания, сооружения в целом системами автоматического пожаротушения».

МИНИСТЕРСТВО РОССИЙСКОЙ ФЕДЕРАЦИИ ПО ДЕЛАМ
ГРАЖДАНСКОЙ ОБОРОНЫ, ЧРЕЗВЫЧАЙНЫМ СИТУАЦИЯМ
И ЛИКВИДАЦИИ ПОСЛЕДСТВИЙ СТИХИЙНЫХ БЕДСТВИЙ

ФЕДЕРАЛЬНОЕ ГОСУДАРСТВЕННОЕ УЧРЕЖДЕНИЕ
«ВСЕРОССИЙСКИЙ ОРДЕНА “ЗНАК ПОЧЕТА”
НАУЧНО-ИССЛЕДОВАТЕЛЬСКИЙ ИНСТИТУТ
ПРОТИВОПОЖАРНОЙ ОБОРОНЫ»

**СРЕДСТВА ПОЖАРНОЙ АВТОМАТИКИ.
ОБЛАСТЬ ПРИМЕНЕНИЯ.
ВЫБОР ТИПА**

Рекомендации

МОСКВА 2004

Применимость огнетушащих веществ в АУП для тушения пожара различных классов.

Класс пожара	Горючие вещества и материалы (объекты)	Распыленная вода			Тонкораспыленная вода			Распыленная вода со смачивателем			Воздушно-механическая пена кратностью			Газовые ОТВ			Порошки		Отпугивающие аэрозоли (АОС)		
		3	2	1	3	2	1	3	2	1	3	2	1	3	2	1	3	2			
																				низкой	средней
A	Твердые тлеющие вещества, смачиваемые водой	3	3	3	2	2	-	2	2	2	2	2	2	2	2	2	2	-	-/1		
	Твердые тлеющие вещества, не смачиваемые водой (хлопок, торф, резина и др.)	1	1	2	2	2	-	2	2	2	2	2	2	2	2	2	2	-	-/1		
	Твердые нетлеющие вещества (пластмассы и др.)	2	3	3	2	2	2	2	2	3	3	3	3	3	2	-	3				
	Резинотехнические изделия (нетлеющие)	2	2	3	2	2	2	2	2	3	3	3	3	2	-	2					
B	Пределные и непредельные углеводороды (гептан, бензин и др.)	1 (для ЛВЖ и ГЖ с T _{кип} <90°C)			3	3	3	3	3	3	3	3	3	3	3	3	3	3	3		
	Спирты водорастворимые (C ₁ -C ₄)				-	-	-	3	3	3	3	3	3	3	3	3	3	3	3	3	
	Спирты ограниченно растворимые и водонерастворимые (C ₄ и выше)				1	1	-	3	3	3	3	3	3	3	3	3	3	3	3	3	3
	Кислоты ограниченно водорастворимые и водорастворимые				-/1	-/1	-/1	2	3	3	3	3	3	3	3	3	3	3	3	3	3
	Эфиры простые и сложные				-	1	1	2	3	3	3	3	3	3	3	3	3	3	3	3	3
C	Альдегиды и кетоны	-	1	-	2	3	3	3	3	3	3	3	3	3	3	3	3	3			
	Углеводородные газы (метан и др.)	-	-	-	-	-	-	-	-	-	2	2	2	2	2	2	2	1			
	Газы, образующиеся при реакции вещества с водой (ацетилен и др.)	-	-	-	-	-	-	-	1	1	1	2	2	2	2	2	1				
	Водород	-	-	-	-	-	-	-	1	1	1	1	1	1	1	1	1				
E*	ЭВЦ	1	2	1	1	1	1	1	3	3	3	3	1	-	-						
	Телефонные ухлы	2	2	2	1	1	2	1	3	3	3	3	1	-	-						
	Кабельные сооружения	3	3	3	3	2	-	1	2	2	3	1	-	-	2						
	Трансформаторные подстанции	2	2	2	1	1	2	1	3	3	3	2	-	-	2						
	Электроника	1	1	1	1	1	1	1	3	3	3	1	-	-							
НЕ ПРИМЕНЯТЬ ПРИ ТУШЕНИИ																					
		вещь взрывоопасных и пирофорных, вступающих во взаимодействие с водой			вещь, вступающих во взаимодействие с водой, взрывоопасных и пирофорных, летучих жидкостей с T _{кип} <50°C			вещь, способных к самовозгоранию и тлению, волокнистых, сыпучих, пористых, химически активных металлов, аппаратных с большим количеством мелких контактов													

Условные обозначения: 3 - подходит отлично; 2 - подходит хорошо; 1 - подходит, но не рекомендуется; "-" не подходит; "*" - электрооборудование под напряжением; T_{кип} - температуры соответственно вспышки и кипения;

Хладоны 227ea и 125ХП

- Токсичны, вызывают отравление;
- Хладоны подлежат регенерации уже после 10 лет эксплуатации, затраты составляют 70% стоимости новой системы;
- Применение хладонов ограничено Кигалийской поправкой к Монреальскому протоколу;

Sineco 1230 (ФК 5-1-12)

- Безопасны для людей, окружающей среды и защищаемых помещений;
- Капитальные затраты выше, чем у хладонов, эксплуатационные –кратно ниже.

ГОВ	Потенциал глобального потепления (ПГП)	Время сохранения в атмосфере,
Хладон 23	11700	270 лет
Хладон 227	2900	36,5 лет
Хладон 125	2800	32,6 лет
Sineco 1230	1	3-5 дней



ПРАВИТЕЛЬСТВО РОССИЙСКОЙ ФЕДЕРАЦИИ

ПОСТАНОВЛЕНИЕ

от 25 марта 2020 г. № 333

МОСКВА

О принятии Российской Федерацией поправки к Монреальскому протоколу по веществам, разрушающим озоновый слой

В целях обеспечения выполнения обязательств Российской Федерации по Монреальскому протоколу по веществам, разрушающим озоновый слой, от 16 сентября 1987 г. Правительство Российской Федерации **п о с т а н о в л я е т**:

1. Согласиться с предложением Министерства природных ресурсов и экологии Российской Федерации, согласованным с Министерством иностранных дел Российской Федерации и другими заинтересованными федеральными органами исполнительной власти, о принятии Российской Федерацией поправки к Монреальскому протоколу по веществам, разрушающим озоновый слой, принятой на двадцать восьмом совещании Сторон Монреальского протокола (г. Кигали, Руанда, 15 октября 2016 г.).

2. Министерству иностранных дел Российской Федерации в установленном порядке уведомить депозитария Венской конвенции об охране озонового слоя о принятии Российской Федерацией с 1 января 2021 г. поправки, указанной в пункте 1 настоящего постановления.

3. Дополнить перечень веществ, разрушающих озоновый слой, обращение которых подлежит государственному регулированию, утвержденный постановлением Правительства Российской Федерации от 24 марта 2014 г. № 228 "О мерах государственного регулирования потребления и обращения веществ, разрушающих озоновый слой" (Собрание законодательства Российской Федерации, 2014, № 13, ст. 1484; 2018, № 13, ст. 1823) (далее - перечень веществ, разрушающих озоновый слой), разделом V следующего содержания:

"V. Список F Группа I

CHF2CHF2	(ГФУ-134)	1,1,2,2-тетрафторэтан	из 2903 39 290 0
CH2FCF3	(ГФУ-134a)	1,1,1,2-тетрафторэтан	2903 39 260 0
CH2FCHF2	(ГФУ-143)	1,1,2-трифторэтан	из 2903 39 290 0
CHF2CH2CF3	(ГФУ-245fa)	1,1,1,3,3-пентафторпропан	из 2903 39 270 0
CF3CH2CF2CH3	(ГФУ-365mfc)	1,1,1,3,3-пентафторбутан	из 2903 39 290 0
CF3CHF2CF3	(ГФУ-227ea)	1,1,1,2,3,3,3-гептафторпропан	из 2903 39 270 0
CH2FCF2CF3	(ГФУ-236cb)	1,1,1,2,2,3-гексафторпропан	из 2903 39 270 0
CHF2CHF2CF3	(ГФУ-236ea)	1,1,1,2,3,3-гексафторпропан	из 2903 39 270 0
CF3CH2CF3	(ГФУ-236fa)	1,1,1,3,3,3-гексафторпропан	из 2903 39 270 0
CH2FCF2CHF2	(ГФУ-245ca)	1,1,2,2,3-пентафторпропан	из 2903 39 270 0
CF3CHFCH2CF2CF3	(ГФУ-43-10mee)	1,1,1,2,2,3,4,5,5-декафторпентан	из 2903 39 290 0
CH2F2	(ГФУ-32)	дифторметан	2903 39 210 0
CHF2CF3	(ГФУ-125)	пентафторэтан	из 2903 39 240 0
CH3CF3	(ГФУ-143a)	1,1,1-трифторэтан	из 2903 39 240 0
CH3F	(ГФУ-41)	фторметан	из 2903 39 290 0
CH2FCH2F	(ГФУ-152)	1,2-дифторэтан	из 2903 39 290 0
CH3CHF2	(ГФУ-152a)	1,1-дифторэтан	2903 39 250 0

Группа II

CHF3 (ГФУ-23) трифторметан 2903 39 230 0.

4. Министерству промышленности и торговли Российской Федерации совместно с заинтересованными федеральными органами исполнительной власти не позднее 2 месяцев со дня вступления в силу настоящего постановления направить в Министерство природных ресурсов и экологии Российской Федерации предложения по определению расчетного уровня потребления регулируемых веществ, включенных в список F перечня веществ, разрушающих озоновый слой, выраженного в эквиваленте CO₂, за 2011, 2012 и 2013 годы.

МИНИСТЕРСТВО ПРИРОДНЫХ РЕСУРСОВ И ЭКОЛОГИИ
РОССИЙСКОЙ ФЕДЕРАЦИИ
(Минприроды России)

П Р И К А З

г. МОСКВА

12.01.2021

№ 8



Об установлении на 2021-2036 годы допустимых ежегодных объемов потребления в Российской Федерации регулируемых веществ, включенных в список F перечня веществ, разрушающих озоновый слой, обращение которых подлежит государственному регулированию, утвержденное постановлением Правительства Российской Федерации от 24 марта 2014 г. № 228 «О мерах государственного регулирования потребления и обращения веществ, разрушающих озоновый слой», выраженных в эквиваленте CO₂

В соответствии с пунктом 5 постановления Правительства Российской Федерации от 25 марта 2020 г. № 333 «О принятии Российской Федерацией поправки к Монреальскому протоколу по веществам, разрушающим озоновый слой» (Собрание законодательства Российской Федерации, 2020, № 13, ст. 1943), п р и к а з ы в а ю:

Установить, что допустимый объем потребления в Российской Федерации регулируемых веществ, включенных в список F перечня веществ, разрушающих озоновый слой, обращение которых подлежит государственному регулированию, утвержденное постановлением Правительства Российской Федерации от 24 марта 2014 г. № 228 «О мерах государственного регулирования потребления и обращения веществ, разрушающих озоновый слой» (Собрание законодательства Российской Федерации, 2014, № 13, ст. 1484; 2018, № 13, ст. 1823), выраженный в эквиваленте CO₂, не должен превышать в 2021-2023 годах – 46 292 794 тонны CO₂ ежегодно, в 2024-2028 годах – 31 674 017 тонн CO₂ ежегодно, в 2029-2033 годах – 14 618 777 тонн CO₂ ежегодно, в 2034-2035 годах – 9 745 851 тонны CO₂ ежегодно, в 2036 году – 7 309 389 тонн CO₂.

Министр

А.А. Козлов



- Одна из крупнейших государственных корпораций в КНР;
- 131 место в рейтинге GLOBAL FORTUNE 500;
- Собственные разработки и исследования;
- Инвестиции в увеличение объема производства для внешнего и внутреннего рынков;
- Международные сертификаты UL и FM на серийное производство.

SINECO 1230

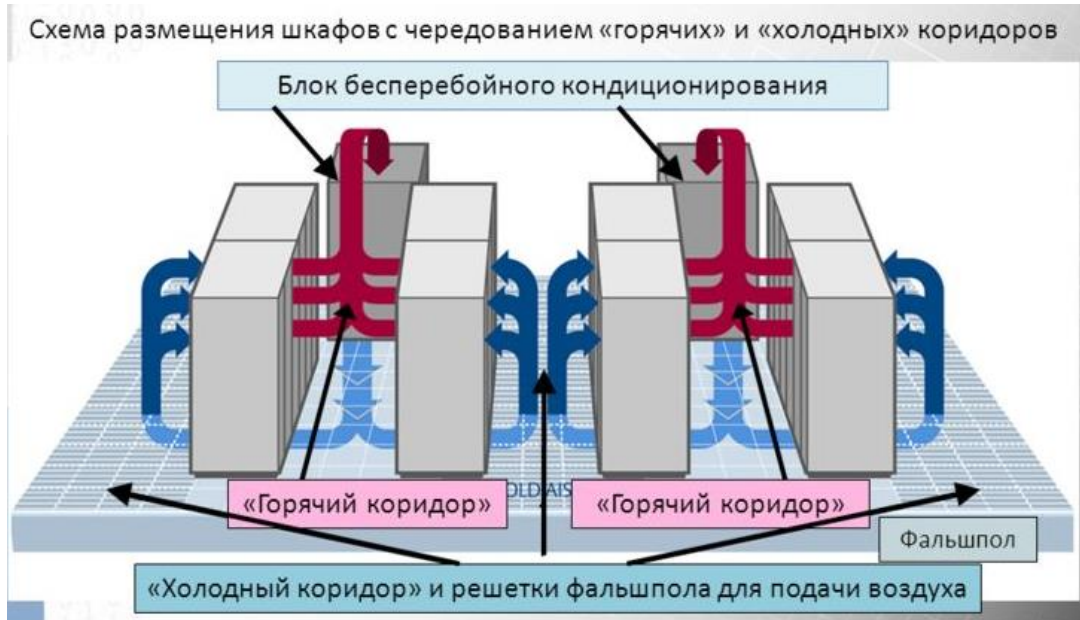
- Сертифицировано в Российской Федерации;
- Разрешено к использованию в СП485.1311500.2020;
- Проведены натурные испытания на определение МОК;
- Проведены натурные испытания на безопасность для людей;
- Проведены натуральные пуски систем с SINECO 1230 в рамках проведения верификации собственной программы гидравлических расчетов



Наименование горючего материала	Стандарт	Минимальная нормативная объемная огнетушащая концентрация, % (об.)
Н-гептан	ГОСТ 25828	4,2

ФК-5-1-12 при температуре 20 °С и давлении 760 мм рт.ст. находится в жидком состоянии, поэтому фактическая нормативная объемная огнетушащая концентрация ФК-5-1-12 ($C_{н-фк}$) зависит от характеристик оборудования, которые обеспечивают эффективный распыл с последующим испарением жидкой фазы, и указаны в протоколе испытаний при подтверждении соответствия ГОТВ по определению МОК.

$C_{н-фк}$ следует вычислять как значение МОК, умноженную на коэффициент безопасности, равный 1,2. Значение МОК для ФК-5-1-12 следует принять по результатам испытаний при подтверждении соответствия, проведенных по действующим нормативным документам. При проектировании следует выбирать характеристики оборудования АУГП с учетом условий проведения огневого опыта при подтверждении соответствия ФК-5-1-12: максимального наполнения модуля газового пожаротушения ФК-5-1-12 (кг/л), минимального давления наддува азотом при 20 °С (МПа), а также типа насадка.

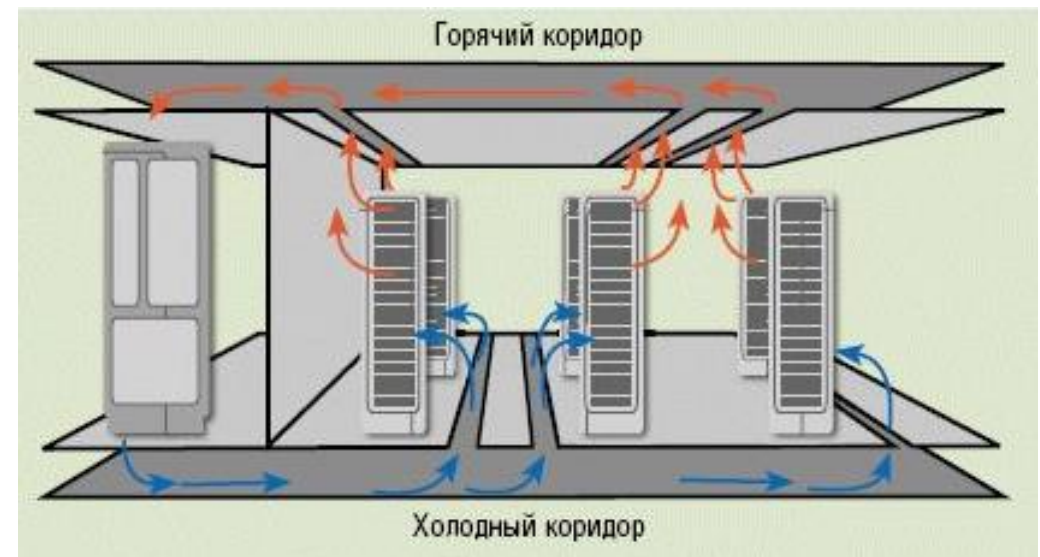


п.4.2 СП486.1311500.2020

«Под нормативным показателем площади помещения... понимается площадь части здания или сооружения, выделенная ограждающими конструкциями, отнесенными к противопожарным преградам с пределом огнестойкости: перегородки - не менее EI 45, стены и перекрытия - не менее REI 45».

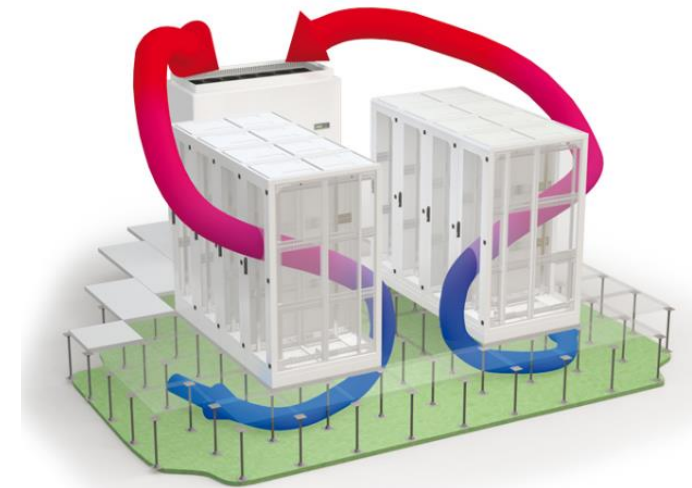
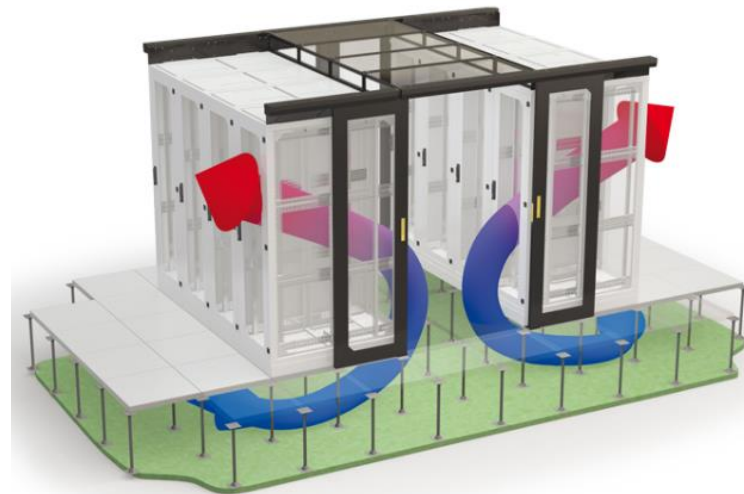
СП485.1311500.2020 Приложение Д.

«В расчетный объем помещения включается его внутренний геометрический объем, в том числе объем системы вентиляции, кондиционирования, воздушного отопления (до автоматически закрываемых клапанов или заслонок)».

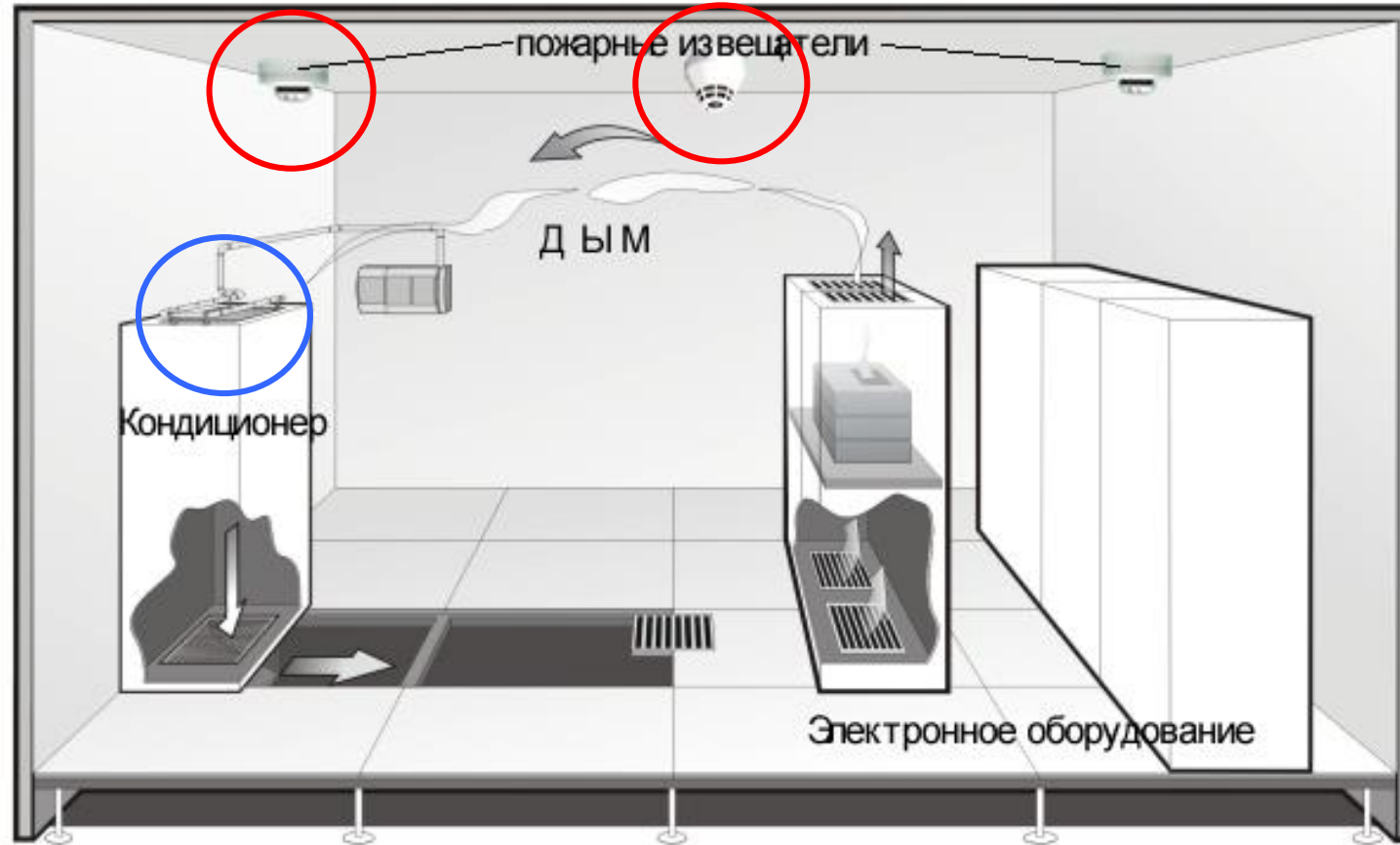




Предупреждение пожара задолго до появления открытого пламени, основанный на аэроионном принципе обнаружения возгорания.

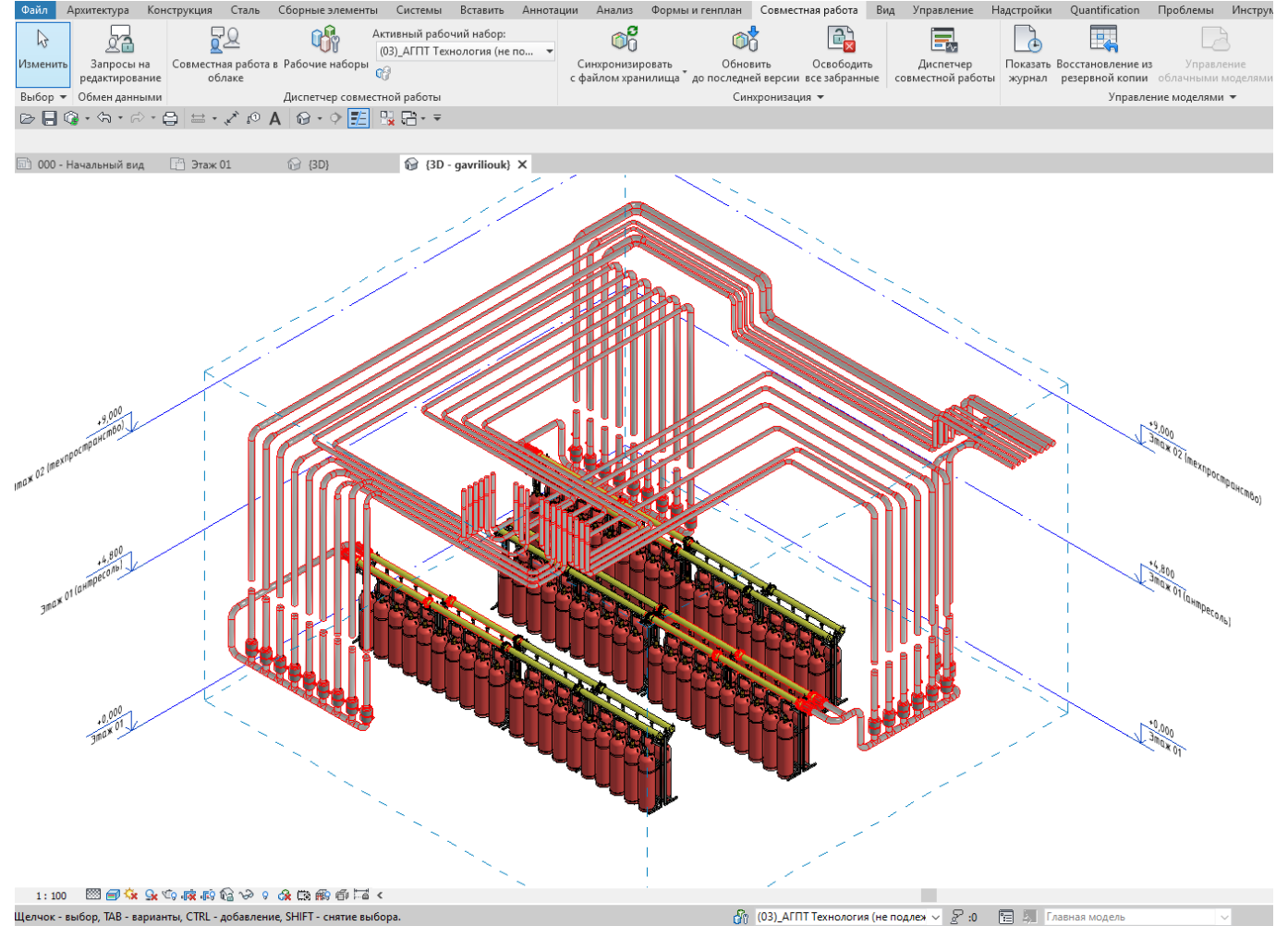
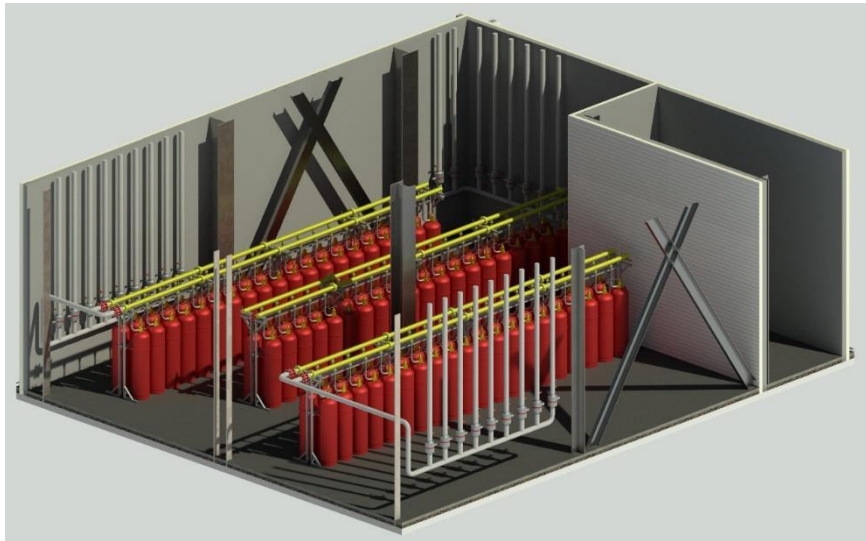
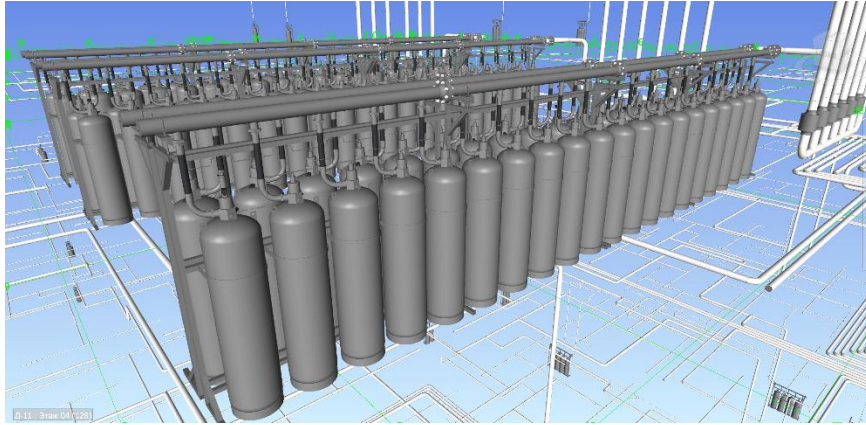


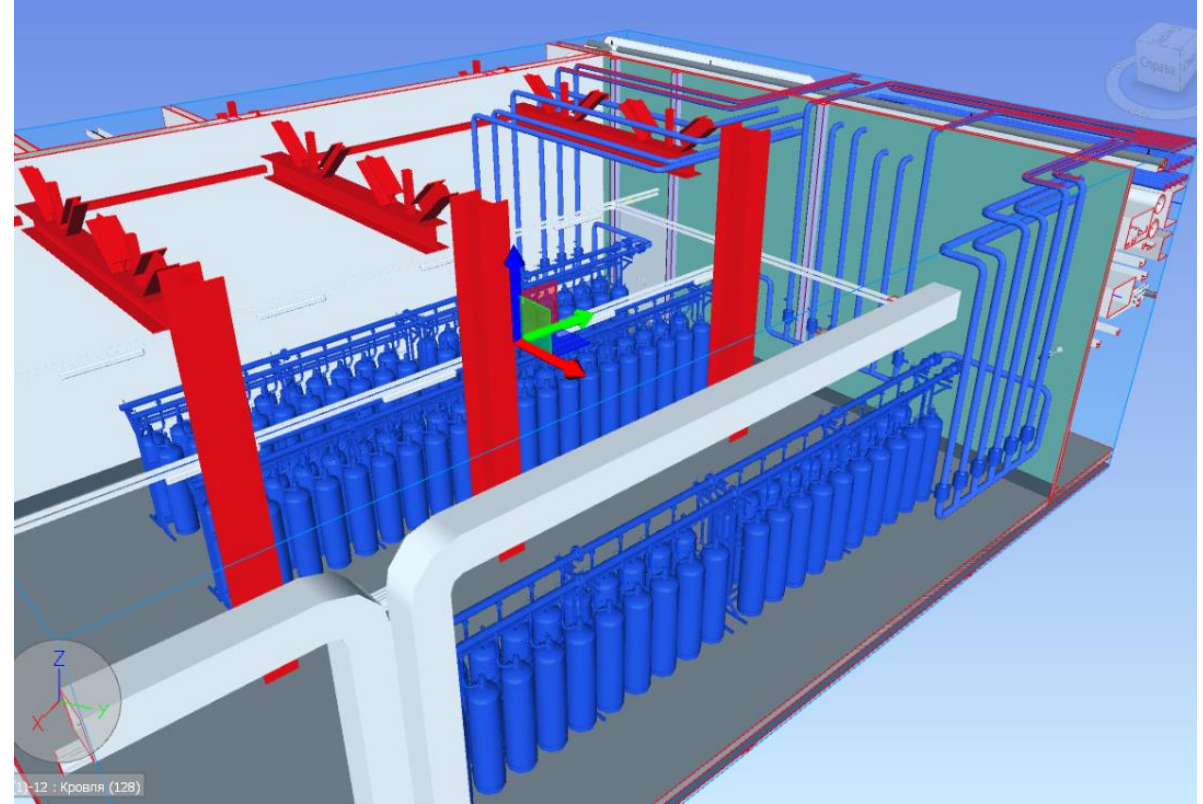
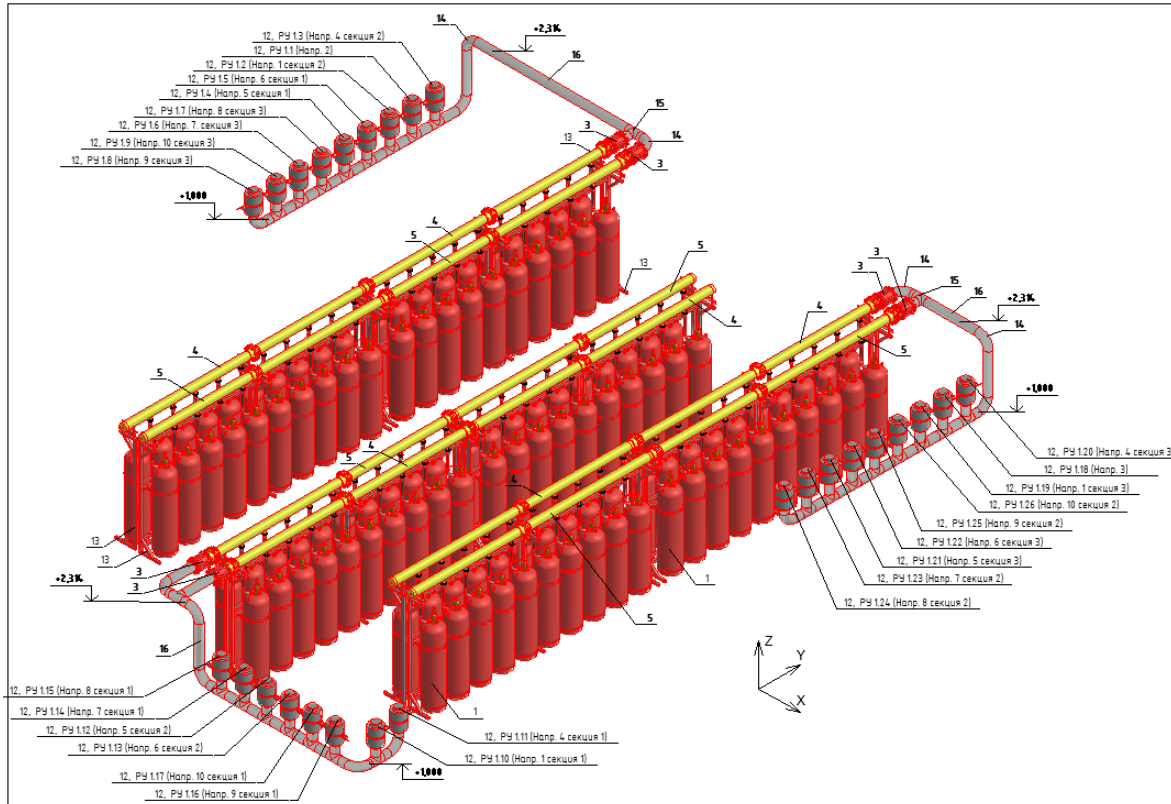
Аспирация - стандарт для ЦОДов

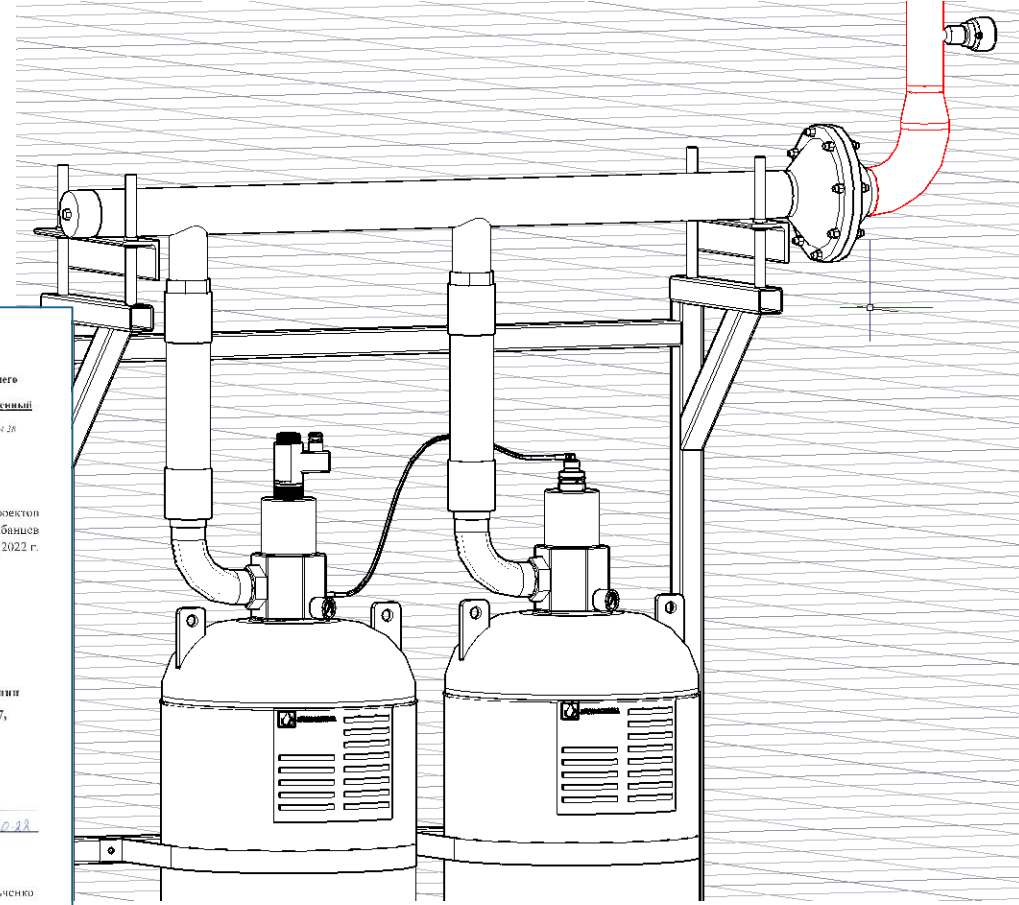
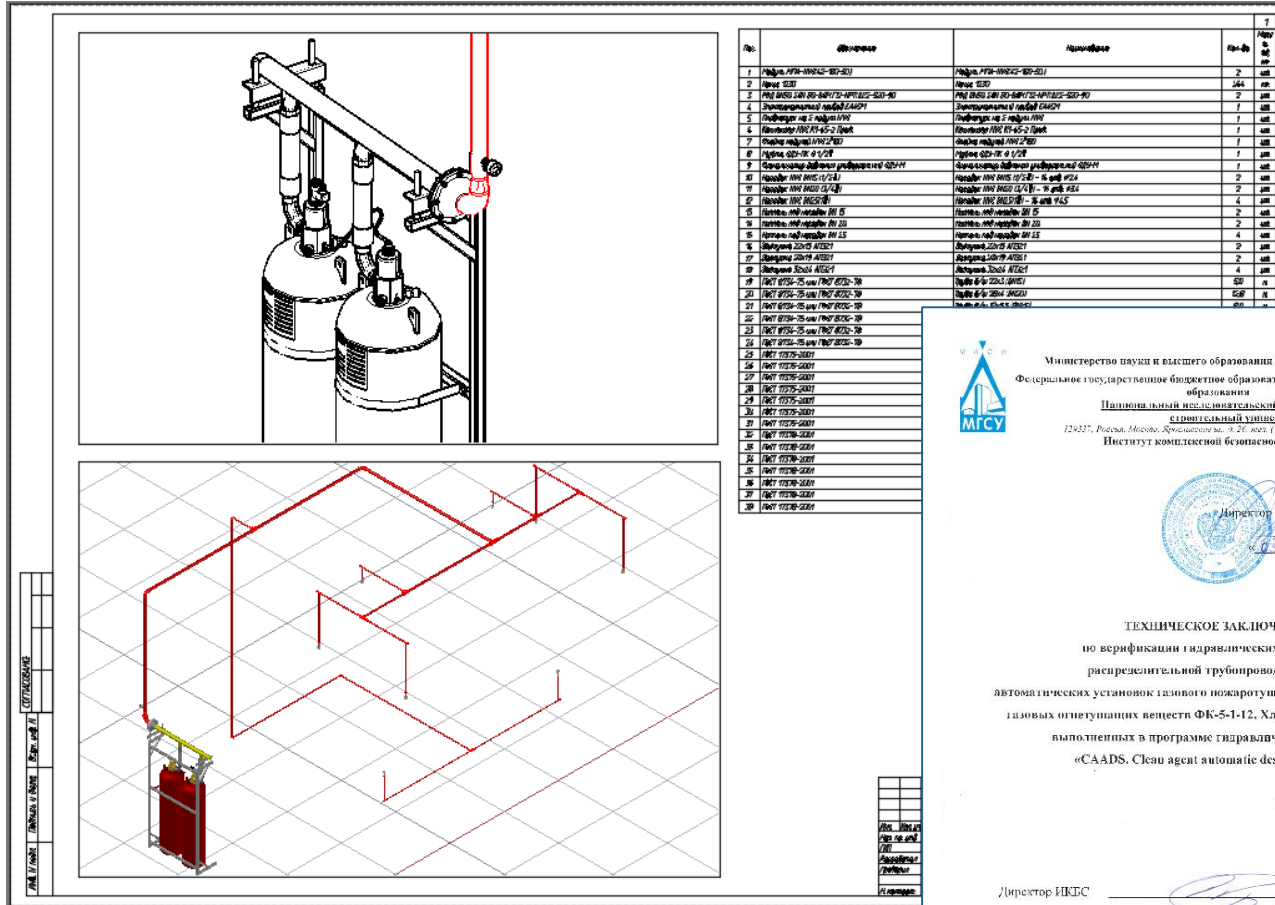


- Рисование вместо проектирования влияет на срок и качество монтажа и пусконаладочных работ.
- Неполная спецификация является причиной не верных смет.
- Копирование ошибок из старых проектов приводит к долгому согласованию.

Инвестиции в автоматизацию всегда обходятся дешевле, чем исправление последствий проектных ошибок.







Министерство науки и высшего образования Российской Федерации
Федеральное государственное бюджетное образовательное учреждение высшего образования
Национальный исследовательский Московский государственный университет имени Ломоносова
125217, Россия, Москва, Дробицкого пер., 31, стр. 1/93, 751-36-07, факс: (499) 193-14-38
Институт комплексной безопасности в строительстве

УТВЕРЖАЮ
Директор научно-технических проектов
О.В. Кабанов
11 ноября 2022 г.

ТЕХНИЧЕСКОЕ ЗАКЛЮЧЕНИЕ
по верификации гидравлических расчетов
распределительной трубопроводной сети
автоматических установок газового пожаротушения при использовании
газовых огнетушащих веществ ФК-5-1-12, Хладон 125 и Хладон 227,
выполненных в программе гидравлического расчета
«CAADS. Clean agent automatic design system»

Шифр №: К.620.22
Арх. №: 106.102/К.620.22

Директор ИКБС _____ Д.А. Корольченко

МОСКВА 2022

Подготовлено к заключению договора на разработку проектной документации и выполнение инженерно-проектных работ от имени НИУ МГУ о сотрудничестве и помощи в научно-техническом управлении
Ново-технологическое управление
тел.: +7(495) 739-03-14; e-mail: info@nvti.ru



Novac1230 аспирация

ИонОсенс



DataSpace
Москва/Россия

Novac1230

аспирация Wagner



ЦОД ПАО «Сбербанк»
Сколково

Novac1230

аспирация Wagner



ЦОД Ангстрем,
Зеленоград

Novac1230

Аспирация Schrack



ЦОД Электронная
Москва

Хладон 227ea



ЦОД Калининский

Хладон 125



МЦОД ГринЭмДиСи

Novac1230

аспирация Wagner



Метрополитен,
Москва

Novac1230

аспирация Vesda



«ЯМАЛ СПГ»



**ЦОД МГУ
им.Ломоносова**



ЦОДы МТС



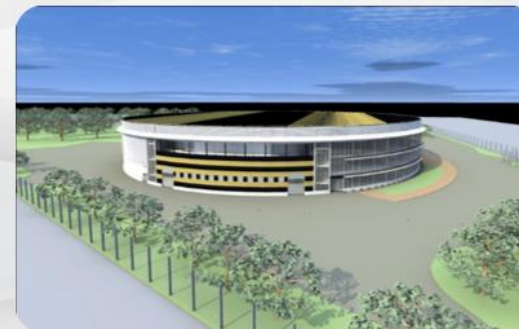
ЦОД Яндекс



ЦОДы МегаФон



**ЦОД Росэнергоатом
Удомля**



**Ярославский ЦОД
Вымпелком**



ЦОД «Калининский»



Ленинградская АЭС-2



Белорусская АЭС



Казанская ТЭЦ-1



Пермская ГРЭС



Нововоронежская АЭС-2

www.firepro.ru

СПАСИБО



@FIREPRORU

