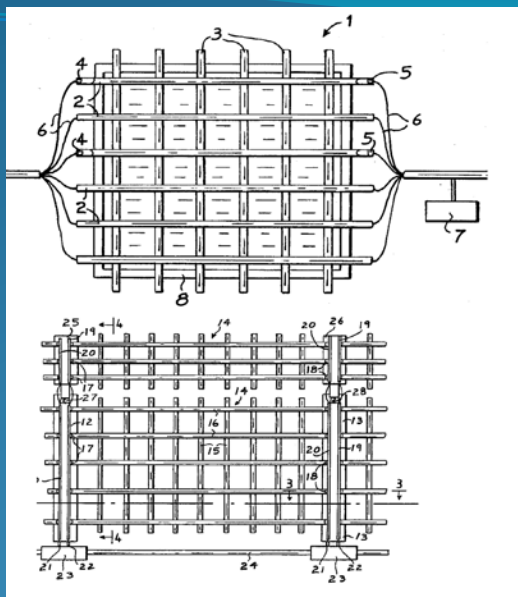


Комплексы охраны линейных участков периметра  
на базе заграждений  
из композитных материалов

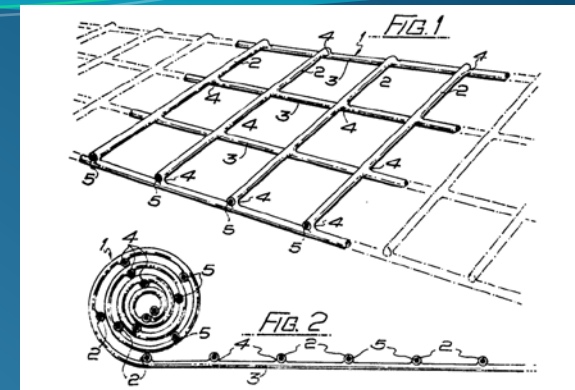


Начало предложений по изготовлению заграждений из композитных материалов приходится на 80 годы прошлого столетия (данные по результатам патентного поиска)

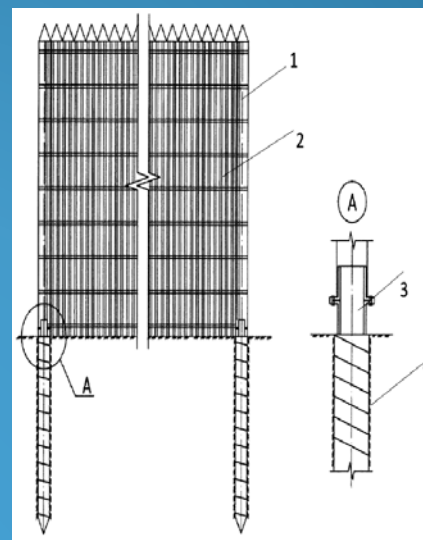
**АО «ЮМИРС»**  
 Патент на полезную модель РФ  
 № 195609 от 03.02.2020



Патент США № 4,586,030  
**Защитная решетка**  
 (PROTECTIVE GRATING)  
 МПК:  
 G08B 13/18  
 Дата публикации:  
 29.04. 1986



Патент Великобритании №1 602 292  
**Улучшенная полимерная решетка**  
 МПК  
 D04H 3/00  
 Опубликовано:  
 11.11.1981



Патент на полезную модель РФ  
 № 166 699  
**Пролет защитного ограждения аэропортов**  
 МПК E04H 17/00  
 МПК E04H 17/00  
 Опубликовано: 10.12.2016

Радиопрозрачное  
заграждение  
«Мурена-РПЗ»

## Основные преимущества ограждения «Мурена-РПЗ»

### Качество материала

Композитные ограждения лучше переносят нагрузки «на разрыв» и служат не менее 30 лет

### Вес

Ограждения из композита легче стальных, оцинкованных и т.д.

### Коррозионная стойкость

Коррозионная стойкость при работе в агрессивных средах (важная особенность для химических заводов)

### Замена элементов

Простота замены элементов конструкций

### Монтаж

Простой монтаж системы

### Внешний вид

Не подвержены окислительным процессам и не требуют ежегодного окрашивания

### Затраты

Минимальные эксплуатационные затраты

### "Прозрачна" для радиоволн

Диэлектрический материал.

Не создает отражённых радиопомех, препятствий для мобильной связи, не снижает качества интернет-соединения.

Не мешает работе радиоволновых извещателей и охранных радаров

Высота ограждения до 6 метров



## Различные элементы РПЗ



любые цветовые решения



элементы жесткости - кабель-каналы



высота ограждения до 6 метров



сетчатое ограждение в рулонах



композитные распашные ворота



композитные откатные ворота



объемная композитная колючая проволока



стеклопластиковая калитка



различное наполнение ворот и калиток



плоская композитная колючая проволока



Усиленные элементы РПЗ,  
диаметр прутка сетки 8 мм

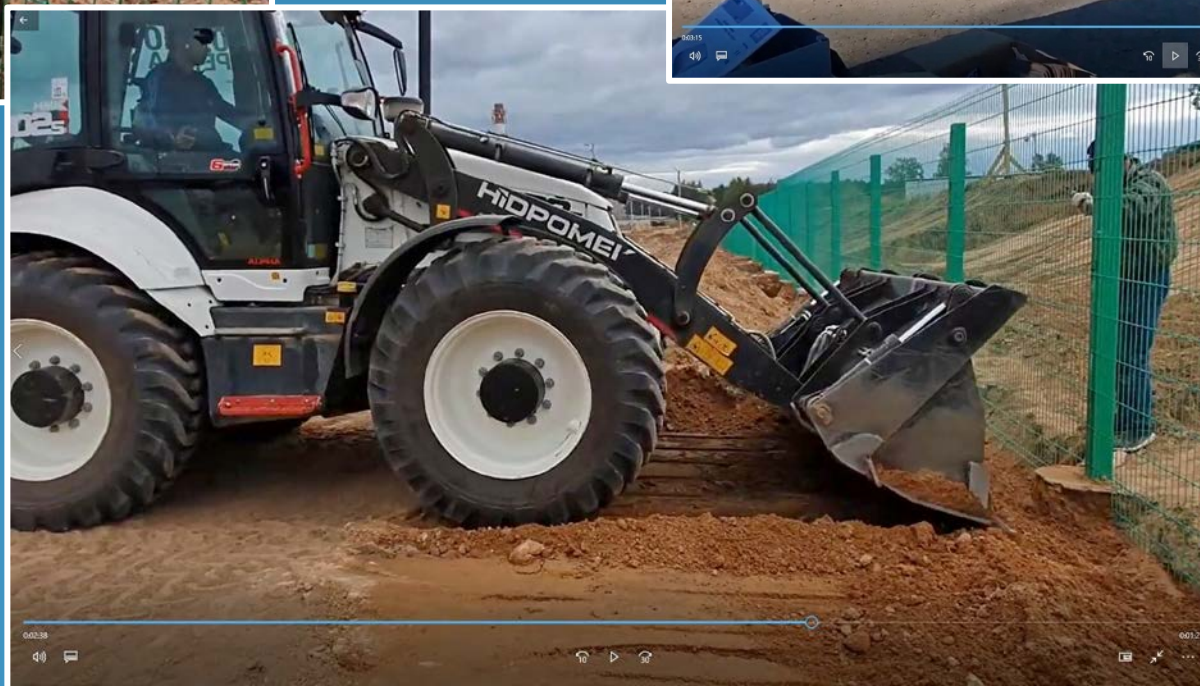


Особенности монтажа комплекса «Мурена РПЗ»





## Особенности монтажа комплекса «Мурена РПЗ»



## Сигнальное ограждение «Мурена РПЗ»



## Сигнальное ограждение «Мурена РПЗ»



### ПЕРИМЕТРОВОЕ ОБОРУДОВАНИЕ

общее количество устройств на двух флангах до 250



возможно объединение в сеть до 4 концентраторов Мурена-Сеть



Автоматическое подключение видеокамеры при поступлении сигнала «тревога» от извещателя на периметре и запись видеопотока в тревожный журнал

**комплекс обнаружения и нейтрализации дронов «РАДЕСКАН-АНТИДРОН»**

ЭПР  $\geq 0,01 \text{ м}^2$

дальность обнаружения цели до 1,5 км

**автоматизированное рабочее место ЮМИРС СРЕДСТВА БЕЗОПАСНОСТИ**

АРМ-видеонаблюдения

Непрерывная запись видеопотоков с камер 24/7

**радиолокационный комплекс охраны территорий и акваторий «КОРТ Радескан - 360°»**

ЭПР  $\geq 0,1 \text{ м}^2$

дальность обнаружения цели до 3 км

**Мурина-Сеть концентратор**

Прибор приемно-контрольный типа «СИГНАЛ-20»

СИСТЕМА СБОРА СУХИХ КОНТАКТОВ РЕЛЕ

Релейный интерфейс

RelEx4 - 16 реле

Эthernet

Коммутатор Ethernet

Эthernet до 100 м

\*Блок релейный сигнальный коммутирующий находится в стадии разработки

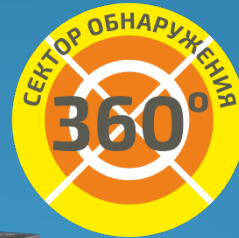
Радиопрозрачность заграждения  
«Мурена РПЗ»



РЛС серии  
«Радескан-Х»



Комплексы  
радиолокационные  
«Радескан-Х»



# БЛАГОДАРЮ ЗА ВНИМАНИЕ!

Видео по установке комплексов заграждения «Мурена РПЗ» доступно на канале [YouTube](#) «ЮМИРС»